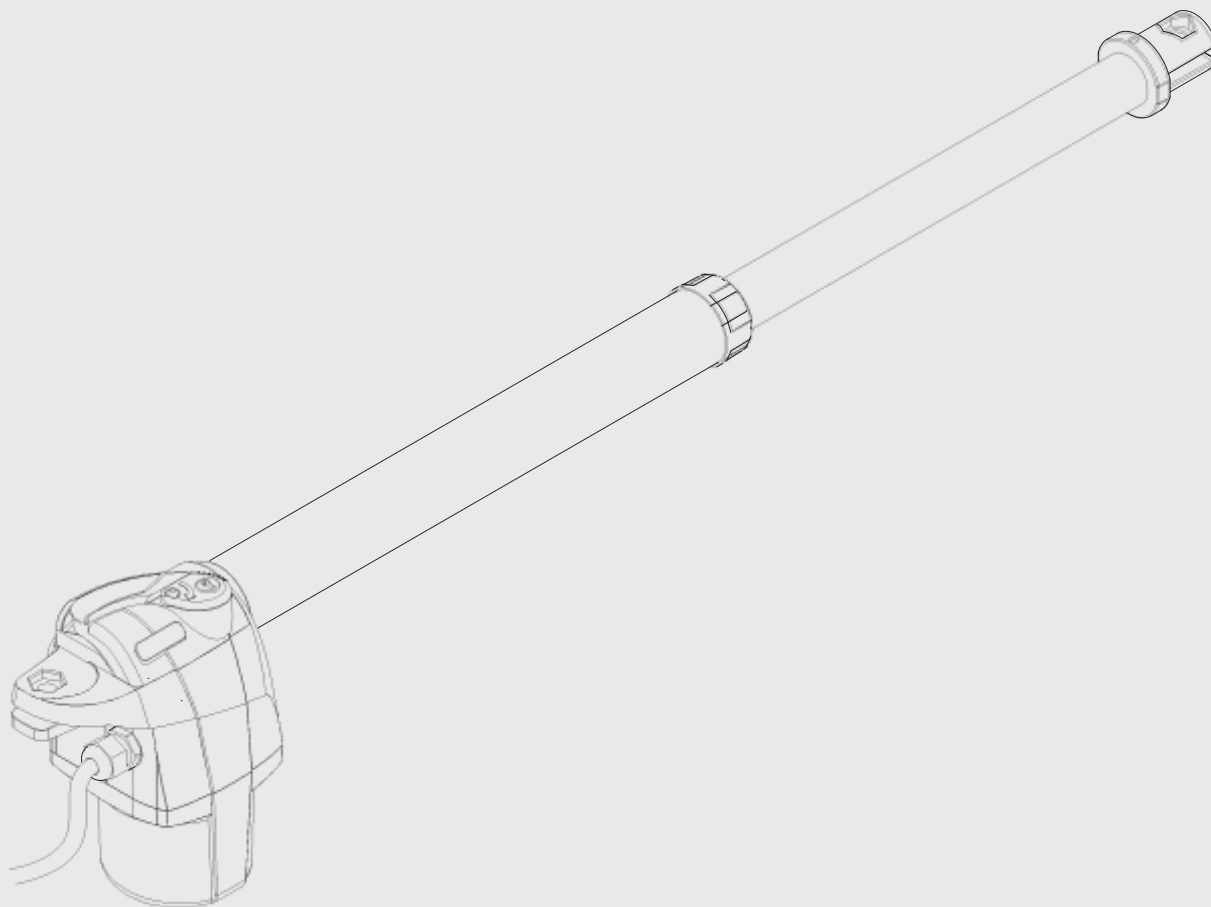


L8542696  
05/2011 R0

**БИСАЙД** **BENINCA**<sup>®</sup>  
GROUP

гр. София 1505, ул. "Оборище" № 102,  
тел. (00359) (2) 944 22 63; 944 22 36; 0878 44 22 36  
факс № 944 22 56; e-mail: [info@beside.bg](mailto:info@beside.bg); [www.beside.bg](http://www.beside.bg);

# BILL30



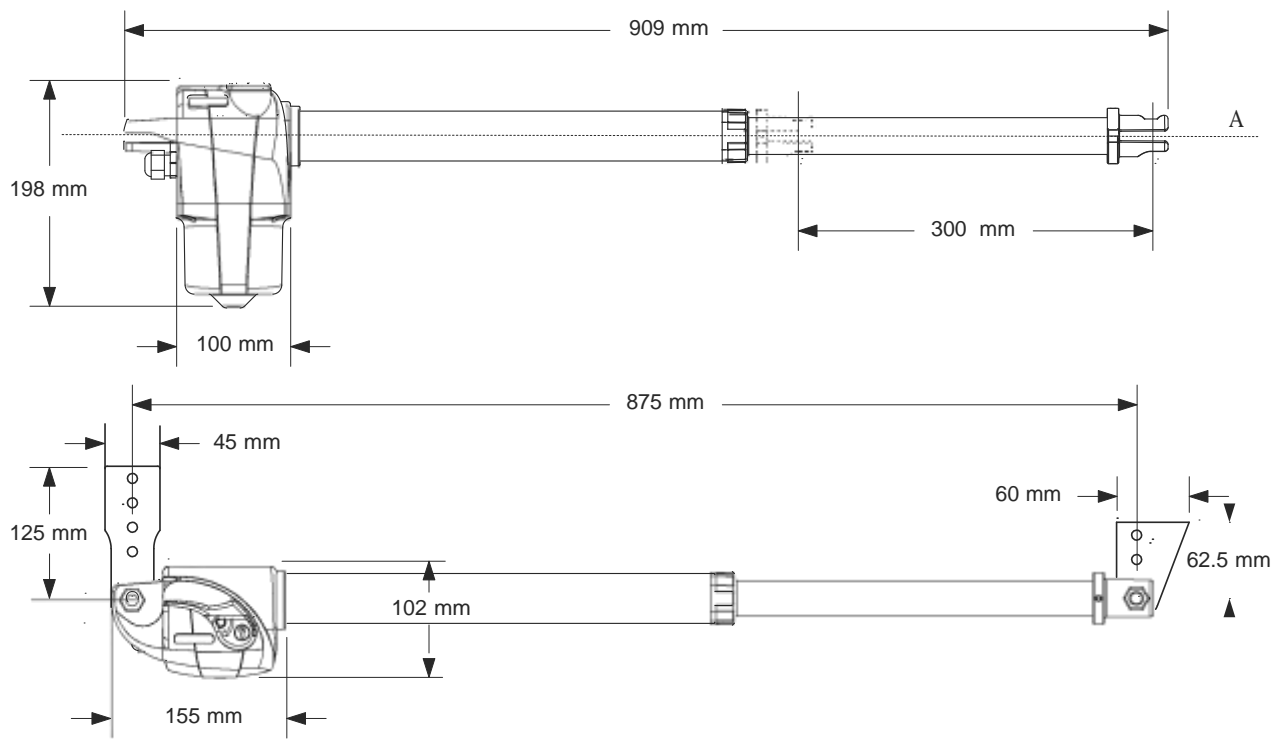
**BENINCA**<sup>®</sup>  
TECHNOLOGY TO OPEN



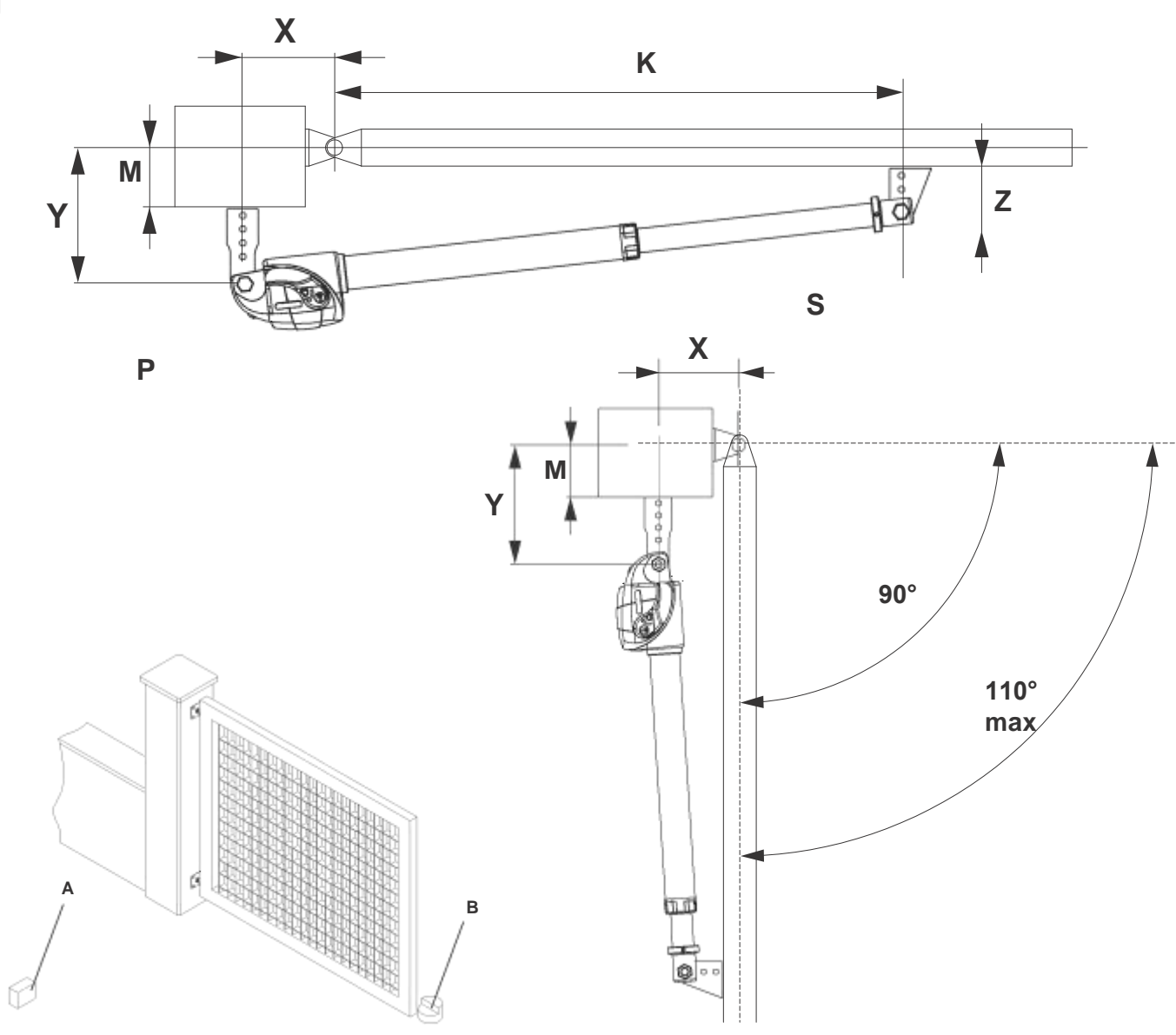
UNIONE NAZIONALE COSTRUTTORI  
AUTOMATISMI PER CANCELLI, PORTE  
SERRANDEE AFFINI



1

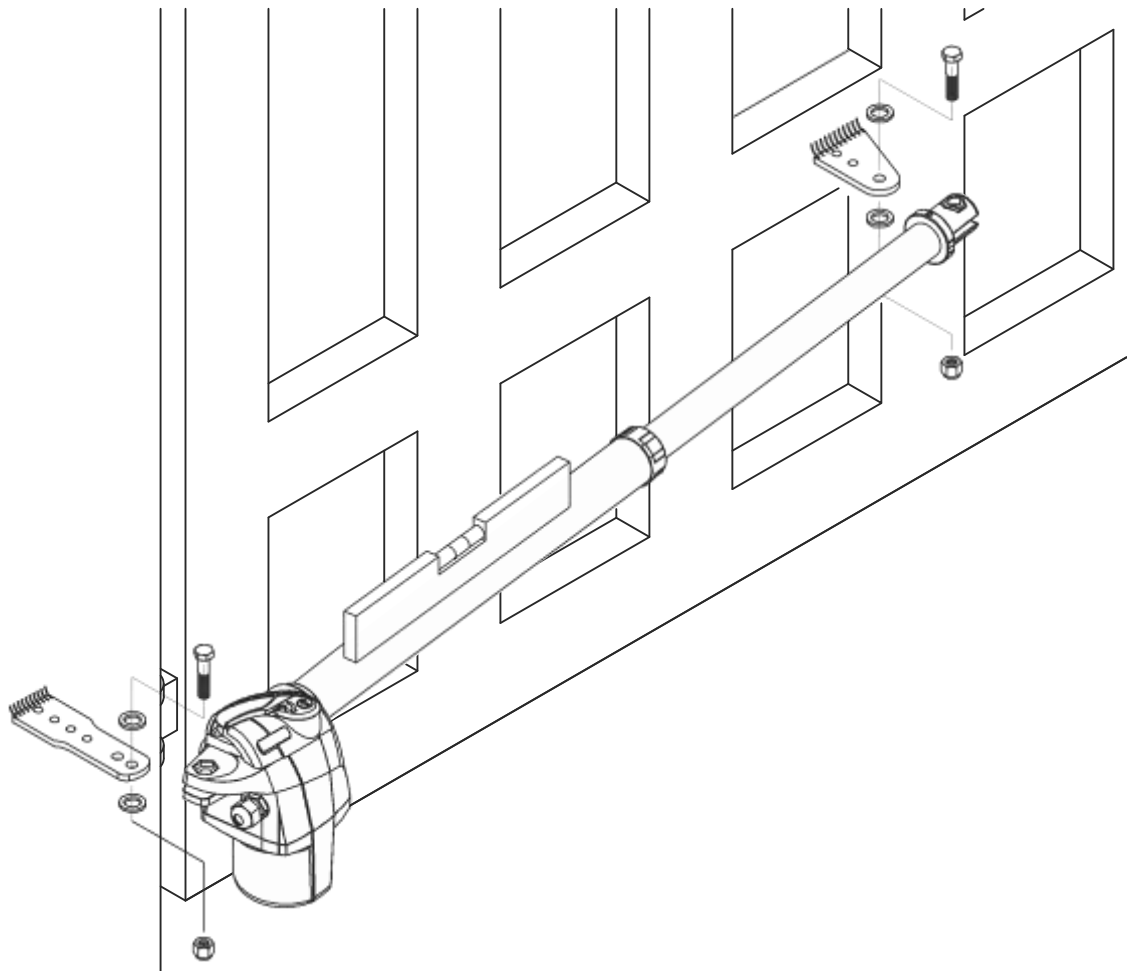


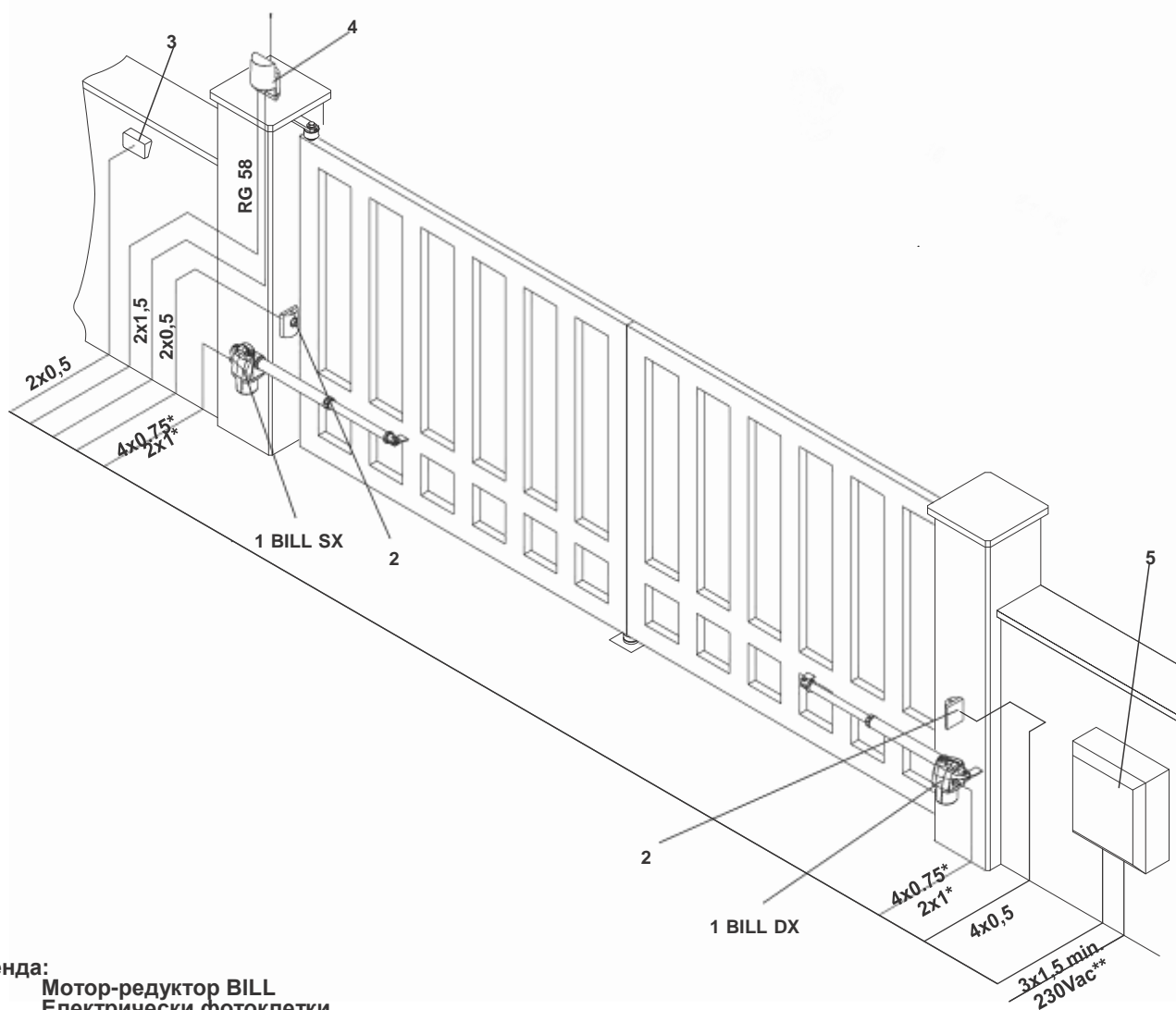
2



Максимално отваряне.	X	Y	Z	K	M max.	Време за отваряне	
						BILL 30 M BILL 30MA	BILL 3024
90° 100° 110°	100	100	35	775	60	13,5" 14,5" 15,5"	11" 12" 12,5"
90° 100° 110°	120	120	35	753	75	16" 17,5" 19"	13" 14" 15"
90° 100° 110°	130	130	35	742	85	17,5" 19" 20"	14" 15" 16,5"
90°	150	150	35	720	100	20"	16,5"

*Предполага се, че времето за отваряне е ориентировъчно, понеже зависи от условията на монтажа*





## Легенда:

- 1 Мотор-редуктор BILL
- 2 Електрически фотоклетки
- 3 Селекторен ключ (външен монтаж) или дигитална клавиатура
- 4 Мигаща лампа
- 5 Блок за управление

\*Силовите кабели трябва да бъдат отделени от допълнителните кабели.

BILL 30: Използва кабел  $4 \times 0.75 \text{ mm}^2$   
BILL 3024:

-Когато кабелът е по-къс от 5 м., използвайте кабел  $2 \times 1 \text{ mm}^2$ .

-За разстояние между 5 и 10 метра, използвайте кабел  $2 \times 2 \text{ mm}^2$ .

-Не се препоръчва кабелите свързващи контролния блок с мотора да бъдат по-дълги от 10 м.

\*\* 115 Vac захранване за модел BILL30MA.

**ЕС Декларация за Съответствие**  
**Директива 2004/108/ЕС(EMC); 2006/95/ЕС (LVD)**

Производител: **Automatismi Benincà SpA.**

Адрес: Via Capitello, 45 - 36066 Sandrigo (VI) - Италия

С настоящето декларирам, че: двигателят за окачени врати, модел BILL 30M – BILL 30MA. съответства на постановленията изложени от следните директиви на ЕС:

- ДИРЕКТИВА 2004/108/ЕС НА ЕВРОПЕЙСКИЯТ ПАРЛАМЕНТ И СЪВЕТА НА ЕВРОПА от 15 декември 2004 г., за хармонизирането на законодателствата на страните-членки, относно електромагнитната съвместимост и която прекратява действието на Директива 89/336/ЕЕС, съгласно следните хармонизирани норми: EN 61000-6-2:2005, EN 61000-6-3:2007.
- ДИРЕКТИВА 2006/95/ЕС НА ЕВРОПЕЙСКИЯТ ПАРЛАМЕНТ И СЪВЕТА НА ЕВРОПА от 12 декември 2006 г., за хармонизирането на законодателствата на страните-членки, относно електрическо оборудване, проектирано за употреба в определени граници на напрежение, съгласно следните хармонизирани норми: : EN 60335-1:2002 + A1:2004 + A11:2004 + A12:2006 + A2:2006 + A13:2008; EN 60335-1-103:2003

Бенинка Луиджи - управител,  
Сандриго, 10/04/2011



**ЕС Декларация за Съответствие**  
**Директива 2004/108/ЕС(EMC); 2006/95/ЕС (LVD)**

Производител: **Automatismi Benincà SpA.**


Адрес: Via Capitello, 45 - 36066 Sandrigo (VI) - Италия

С настоящето декларирам, че: двигателят за окачени врати, модел BILL 3024.

съответства на постановленията изложени от следните директиви на ЕС:

- ДИРЕКТИВА 2004/108/ЕС НА ЕВРОПЕЙСКИЯТ ПАРЛАМЕНТ И СЪВЕТА НА ЕВРОПА от 15 декември 2004 г., за хармонизирането на законодателствата на страните-членки, относно електромагнитната съвместимост и която прекратява действието на Директива 89/336/ЕЕС, съгласно следните хармонизирани норми: : EN 61000-6-2:2005, EN 61000-6-3:2007.

Бенинка Луиджи - управител,  
Сандриго, 10/04/2011.



## ПРЕДУПРЕЖДЕНИЕ

Продуктът не трябва да бъде използван за цели или по начини различни от тези за които е предназначен, и които са описани в това ръководство. Неправилната употреба може да повреди продукта и да предизвика повреди и щети.

Фирмата няма да се счита за отговорна за лошо изпълнение на самите врати, както и за деформациите им, които могат да се случат по време на използването им.

Запазете това ръководство за бъдеща употреба.

Само квалифициран персонал може да монтира системата в съответствие с действащите разпоредби.

Опаковките трябва да бъдат далеч от деца, тъй като може да се окажат опасни. При изхвърляне, различните видове опаковките трябва да бъдат разделени (напр. велпапе, пластмаса) в съответствие с действащите разпоредби.

Монтажникът трябва да даде на клиента цялата информация за автоматично и ръчно действие и за работа при авария на автоматичната система и да го снабди с инструкцията за ползване.

За основното захранване трябва да бъде предвиден един секционен ключ с отворен контакт с разстояние равно или по-голямо от 3 мм.

Убедете се преди окабеляването, че са предвидени подходящ ключ и дефектнотокова защита.

В съответствие с правилата за безопасност в действие, някои видове монтаж изискват вратата да бъде заземена.

По време на монтаж, поддръжка и поправка, изключете захранването преди да се допрат до части под напрежение.

Описанията и чертежите в това указание не са задължителни. Макар че основните характеристики на продукта не са променени, производителят си запазва правото да ги променя от гледна точка на дизайн, техническа или търговска гледна точка, без да е необходимо да нанася промени в това ръководство.

Относно пластмасовата втулка на двигатели BILL от Италия отговориха, че:

1. Имали са такива оплаквания от клиенти, които са ползвали преди DU30/50

2. BILL не е нов вариант на DU30/50 и при монтажът му **трябва да се спазват** някои изисквания посочени в инструкцията:

- **да се настройва винаги забавяне**

- **да се оставя 1 см ход преди механ. краен изключвател**

- **да се слагат долу стопери за отваряне и затваряне.**

От Veninca са преценили, че производството на втулката от месинг (или бронз) би оскъпило значително двигателя, като същия ще влезе в ценовия диапазон на BOB.

Засега Veninca за да улеснят поддръжката са променили списъка на рез. части на BILL, така че при счупване на втулката да не се налага закупуването на цяла тръба.

## Въведение

Електромеханичният двигател за задвижване на двукрили врати се предлага в следните модели:

BILL30M: с мотор захранван от 230 VAC.

BILL30MA: с мотор захранван от 115 VAC.

BILL3024: с мотор захранван от 24 VDC.

При всеки модел, ДЕСНИЯТ(DX) вариант е за монтаж върху дясното крило на портала, а ЛЕВИЯТ (SX) вариант за монтаж върху лявото крило на портала.

Ако се съмнявате, може да се уверите какъв е моделът, като отворите капачето за ръчно деблокиране, както е показано в инструкцията, вътре е написано DX (десен) или SX (ляв).

С цел тази инструкция да бъде опростена, е даден само монтажа на ляв мотор, SX – за ляво крило на портала, за десният вариант DX монтажът е същия.

Главните размери са дадени на Fig. 1.

- Преди да монтирате, прочетете тази инструкция.
- Задължително е устройството BILL 30 да не бъде използвано за приложения, различни от тези, отбелязани по-долу.
- Снабдете крайният клиент с инструкция за използването на тази система.
- Крайният клиент трябва да получи специално ръководство за ползване.
- Всички изделия на Benincà са защитени от застрахователна полица за повреди и щети, дължащи се на производствени дефекти. Независимо от това е задължително машината да бъде маркирана със знак CE и да бъдат използвани само оригинални части на Benincà.

## Обща информация

За да бъде осигурена добра работа на тези автоматични устройства, портала, който ще бъде автоматизиран трябва да отговаря на следните условия:

- да бъде направен стабилно.
- пантите трябва да имат малък луфт и да позволяват гладко ръчно предвижване.
- при затворено положение, вратите трябва да прилепват по цялата си височина една към друга.

Предупреждение: BILL30 не е оборудван с електрически крайни изключватели или механични стопове. За това е задължително крилото на портала да бъде оборудвано с механични стопове, закрепени за земята (Fig.2 виж А и В).

## Ограничения за работа

Следните таблици показват допустимите максимални данни за тегло и ширина на крило.

BILL 30M / BILL 30MA			
Максимално тегло на крило (кг.)	400	500	600

Максимална дължина на крило (м.)	3.0	2.5	2.0
<b>BILL 3024</b>			
Максимално тегло на крило (кг.)	300	400	450
Максимална дължина на крило (м.)	3.0	2.5	2.0

## Как да монтираме системата

1) Определете височината от земята на която ще монтирате системата (възможно най-централно по отношение на главната врата и в съответствие със здрава шина/профил).

2) Заварете планката P, имайки предвид схемите X и Y на Fig. 2/3.

3) Освободете предавката, както е показано в инструкцията. Когато вратата се затвори, временно прикрепете конзолата S\* като спазите мярката K която е дадена на Fig. 2/3. При тези условия двигателят трябва да бъде разположен изцяло в края на хода си, но все още трябва да има наличен още 10 мм. допълнителен ход.

Като отворите ръчно крилото на портала, проверете дали двигателят не допира в крилото или в колоната.

4) Само след тази проверка пристъпете към окончателно заваряване на конзолата S. Двигателят трябва да бъде перфектно перпендикулярен. Важно: спазването на размерите отбелязани на Fig. 3 осигурява оптимална работа на автоматичната система. Размери различни от показаните могат да предизвикат неизправности. **Във всички случаи производителят трябва да бъде информиран за случаи, дължащи се на неспазване на предписаните размери.**

Ако не е възможно да се завари, при поръчка може да се продадат и конзоли за настройка, които се закрепват с анкерни болтове/винтове/дюбели (артикул B.SR).

Закрепете двигателя за конзолата чрез приложените винтове и гайки. Използвайте шайби, както е показано на Fig. 4.

**Бележка:** Разликата между размери X и Y никога не трябва да превишава 40 мм. По-голяма разлика води до неравномерно движение на портала. Размери M и X трябва да бъдат проверени внимателно, за да бъде предотвратено допиране на двигателя в колоната (размер M) или в крилото (размер Z).

Общият ход на двигателя е около 320 mm. При всички положения ходът не може да бъде използван изцяло. Трябва да има в наличност около 10 мм. допълнителен ход и при отваряне и при затваряне.

\* При мотор-редуктора BILL 30, разликата във височината на конзолите P и S трябва да бъде нула. Поради това тези конзоли трябва да бъдат закрепени на една и съща височина (Fig1 A)

## Окабелявания

BILL 30 е окабелен предварително с кабел дълъг около 80 см., който трябва да бъде съединен към разклонителната кутия закрепена на колоната.

BILL 30:

При модела на 230V, кабелът включва 4 цвята:

ЧЕРЕН Редуктор 1  
КАФЯВ Редуктор 2  
СИВ Мотор, общ,  
ЖЪЛТ/ЗЕЛЕН Земя

BILL 3024:

При модела на 24V, включва 2 цвята:

(СИН/ КАФЯВ)

### Бележка:

Кабелът на мотора трябва да бъде преместен само от оторизиран монтажник.

ЗАДЪЛЖИТЕЛНО Е да заземите системата , като използвате специалната клема GND, както е предвидено в действащите правила.

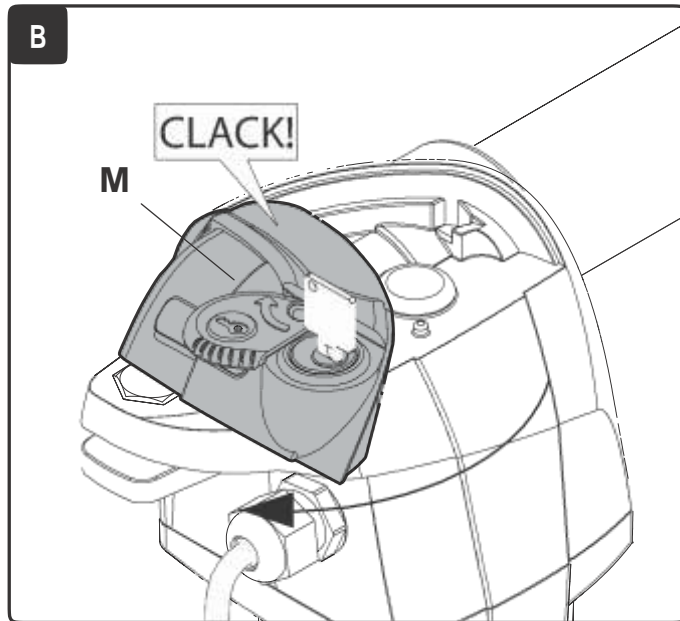
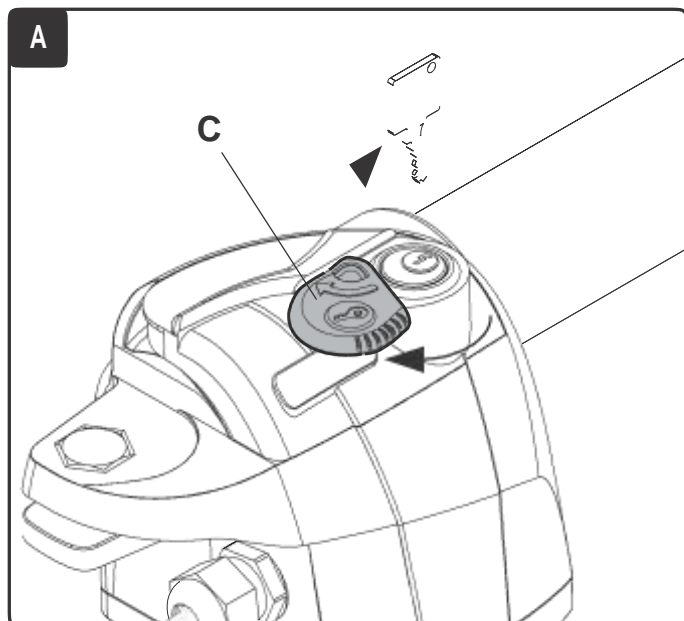
## ПРЕДУПРЕЖДЕНИЕ

Застрахователната полица, която покрива всякакви повреди и щети, държащи се на производствени пропуски, изисква монтажът да съответства на действащите правила и да бъдат използвани само оригинални части на Benincà.

ТЕХНИЧЕСКИ ДАННИ	BILL 30M	BILL 30MA	BILL 3024
Захранване на мотора	230Vac 50/60Hz	115 Vac 50/60Hz	24Vdc
Консумация	1,35 A	2,7 A	5 A
Максимале	3200 N	3200 N	2000 N
Продължителност на работа	30 %	30 %	Интензивна
Ниво на защита	IP54		
Температура за работа	-20°C/ +50°C		
Кондензат	10 µF	36 µF	-
Ход	300 mm		
Шум	<70 dB		
Смазване	Грес		
Тегло	6,5 кг.	6,5 кг.	4,9 кг.



# BILL 30



## Правила за безопасност

- Не заставайте в областта на движение на вратата.
- Не оставяйте деца да играят без контрол и близо до вратата.
- Ако се получи повреда, не се опитвайте да я отстраните, а се обадете на квалифициран механик.

## Ръководство и действие при опасност

В случай на прекъсване на захранването, порталът може да бъде придвижен на ръка, както следва:

- Завъртете капачето, покриващо ключалката (Fig. A. – C);
- Вкарайте секретното ключче с което сте снабдени и го завъртете на 90° против часовниковата стрелка за левия мотор, и на 90° по часовниковата стрелка за десния мотор;
- Завъртете ръчката за освобождаване, както е отбелязано на фигура B (ref. M); ръчката има начална стоп позиция, която трябва да бъде преодоляна (трябва да бъде чуто щракване) за да се изпълни действието по механично освобождаване;
- придвижете ръчката в изцяло отворено положение (завъртане около 90°). Към края, движението на ръчката ще бъде леко затруднено.
- Крилото на вратата може да бъде отваряно или затваряно на ръка.
- За да възвърнете автоматичното движение, върнете ръчката в изходно положение, завъртете ключа на 90° и затворете капачето, закриващо ключалката.

## Поддръжка

- Всеки месец проверявайте работата на вратата при аварийно ръчно задвижване.
  - Не е необходимо да се полага извънредно обслужване или замени, тъй като може да се случат инциденти. Тези дейности трябва да бъдат извършени само от квалифициран персонал.
  - Двигателят не се нуждае от поддръжка, но трябва да се проверява периодично дали средствата за безопасност и други части от автоматичната система работят надеждно.
- Износването на някои компоненти може да доведе до повреди.

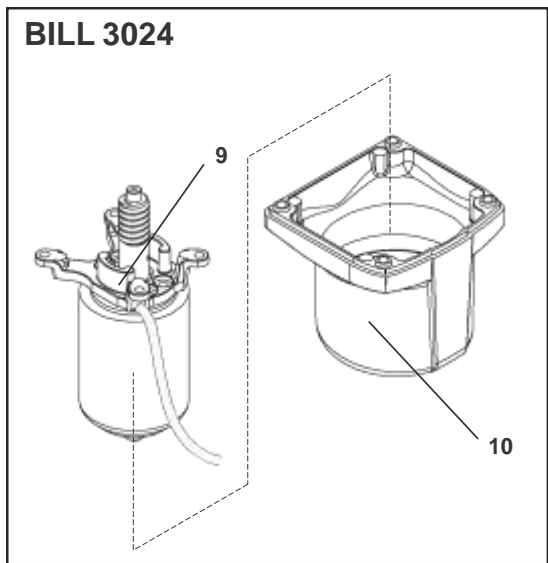
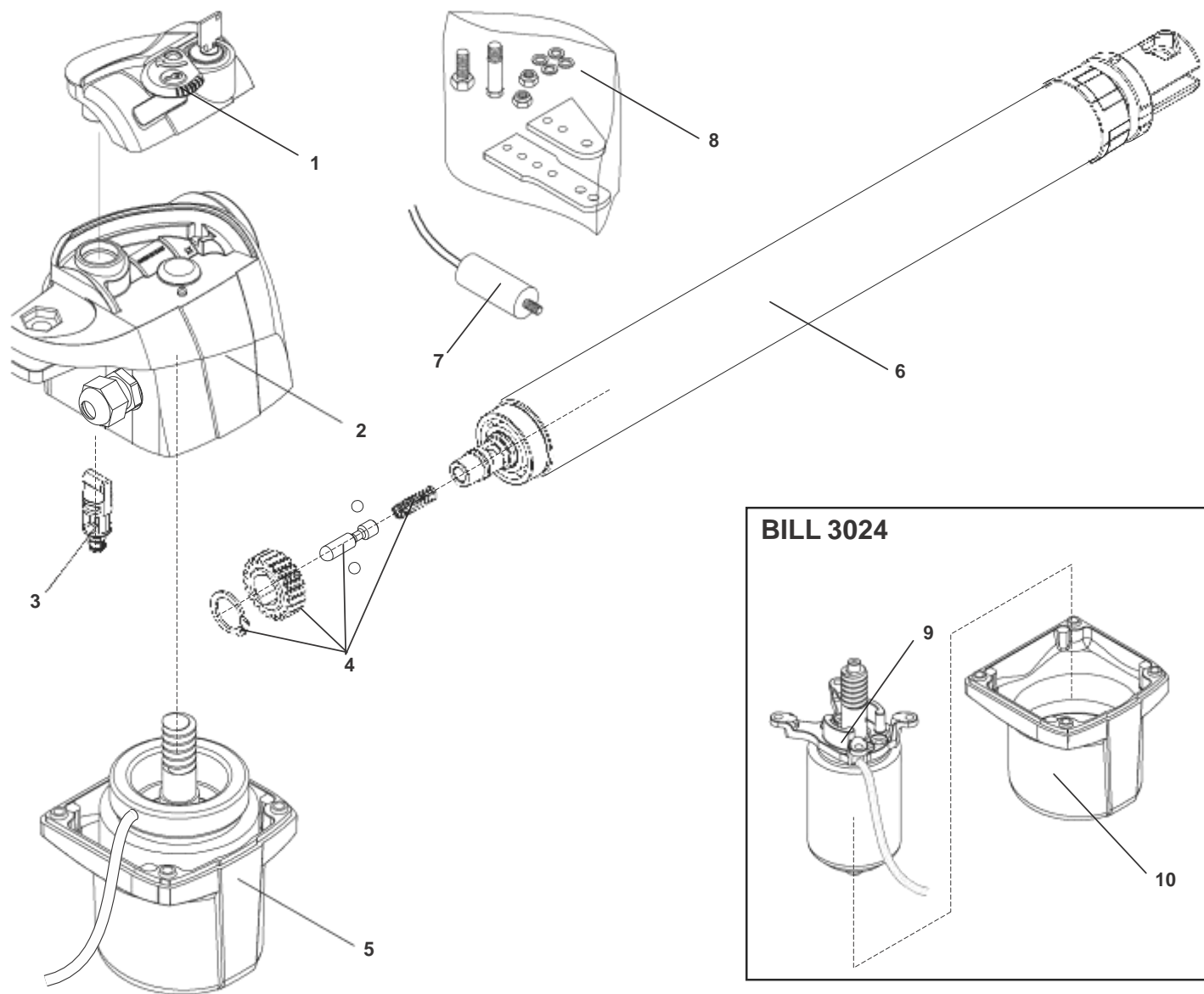
## Изхвърляне

Както е отбелязано на символа долу, забранено е този продукт да бъде изхвърлян в обикновен градски боклук, понеже ако бъдат изхвърлени неправилно, някои части може да бъдат опасни за околната среда и човешкото здраве. Поради това, устройството трябва да бъде разположено на специални платформи за събиране, или да бъде върнато на продавача, ако се закупи ново или подобно устройство. За неправилното изхвърляне на устройството, както е предвидено в действащите разпоредби, ще бъде отговорен ползвателят.

## ПРЕДУПРЕЖДЕНИЕ

Всички продукти на Benincá са защитени от застрахователна полица за случаи на повреди на обекти и щети на хора, дължащи се на конструктивни грешки, при положение че цялата система е маркирана със знак CE, и са използвани само части на Benincá.





№ по ред	BILL 30M DX Код	BILL 30M SX Код	BILL 30MA DX Код	BILL 30MA SX Код	BILL 3024 DX Код	BILL 3024 SX Код	БЕЛЕЖКА
1	9686592	9686591	9686594	9686593	9686594	9686593	
2	9686594	9686593	9686594	9686593	9686594	9686593	
3	9686595	9686595	9686595	9686595	9686595	9686595	
4	9686596	9686596	9686596	9686596	9686597	9686597	
5	9686602	9686603	9686604	9686605	---	---	
6	9686598	9686598	9686598	9686598	9686600	9686600	
7	9686279	9686279	9686653	9686653	---	---	
8	9686652	9686652	9686652	9686652	9686652	9686652	
9	---	---	---	---	9686606	9686606	
10	---	---	---	---	9686607	9686607	

**BENINCA®**

**AUTOMATISMI BENINCÀ** SpA - Via Capitello, 45 - 36066 Sandrigo (VI) - Tel. 0444 751030 r.a. - Fax 0444 759728

---