

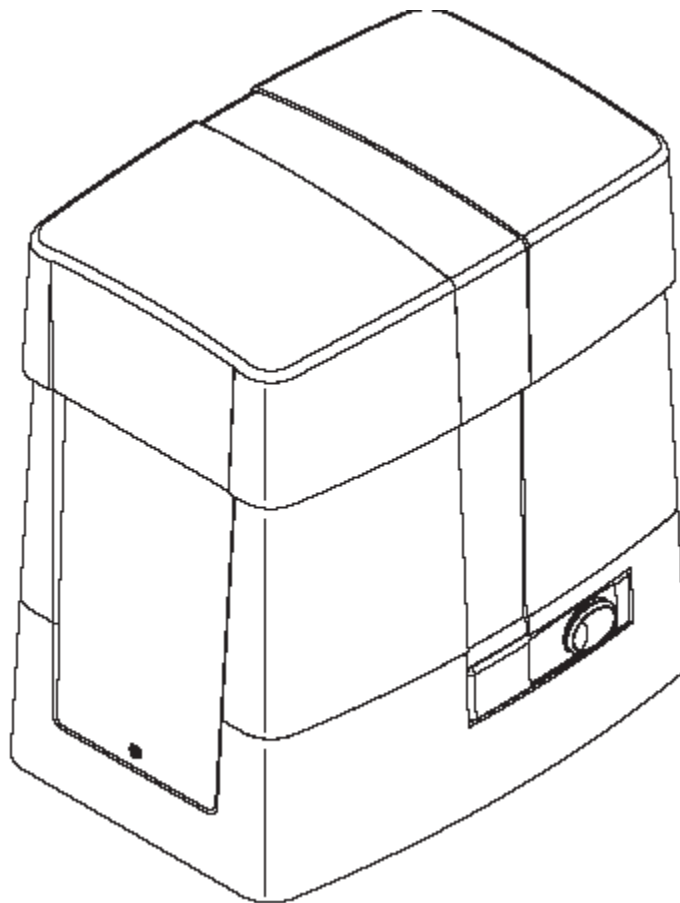
L8542103

Rev. 04/06/00

BENINCA

Електромеханичен двигател за плъзгащи врати

BULL ***10M-15M-20M***



Инструкции за монтаж и каталог за резервни части

Declaration by the manufacturer
 (Directive 98/37/EEC, Art. 4.2 and Annex II, sub B)
Divieto di messa in servizio

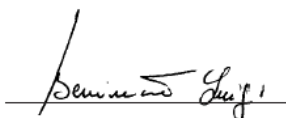
Manufacturer: **Automatismi Benincà SpA.**
 Address: Via Capitello, 45 - 36066 Sandrigo (VI) - Italia

Herewith declares that: the operator for sliding gates model **BULL 10M - BULL 15M - BULL 20M.**

- is intended to be incorporated into machinery or to be assembled with other machinery to constitute machinery covered by Directive 98/37 EEC, as amended;
- does therefore not in every respect comply with the provisions of this Directive;
- does comply with the provisions of the following other EEC Directives:
 Direttiva bassa tensione 73/23/CEE, 93/68/CEE.
 Direttiva compatibilità elettromagnetica 89/336/CEE, 93/68/CEE.

and furthermore declares that it is not allowed to put the machinery into service until the machinery into which it is to be incorporated or of which it is to be a component has been found and declared to be in conformity with the provisions of Directive 98/37/EEC and with national implementing legislation, i.e. as a whole, including the machinery referred to in this declaration.

Benincà Luigi, Responsabile legale.
 Sandrigo, 05/10/2005.

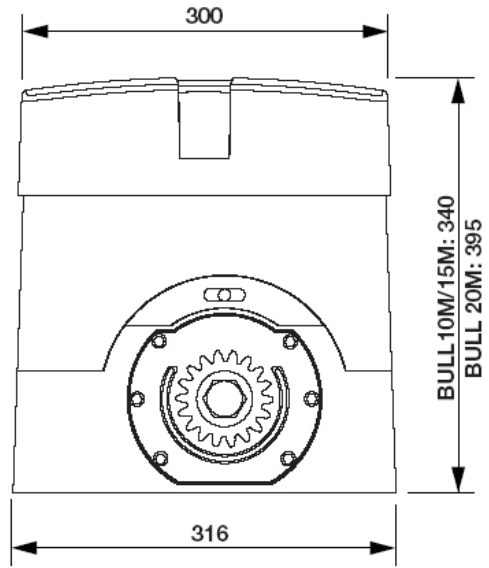
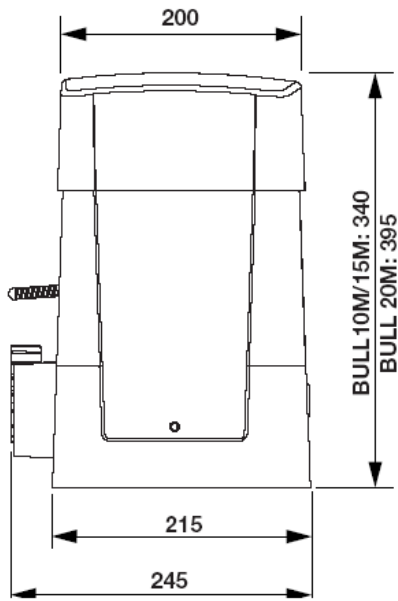


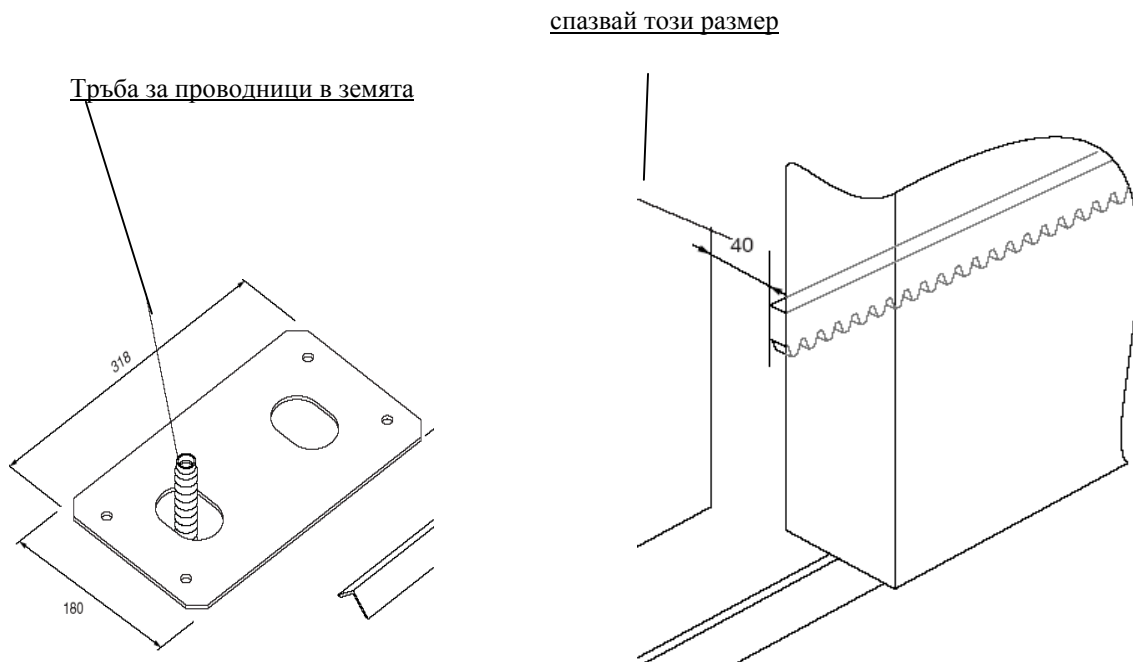
Технически данни

BULL

	10M-	15M	-20M
Захранване	230 V (50Hz)	230 V (50Hz)	230 V (50Hz)
Мощност	300 W	420 W	480 W
Ток в покой	2 A	2.8 A	3.5 A
Работно натоварване	40 %	40 %	40 %
Защита	IP 54	IP 54	IP 54
Изолация	F	F	F
Термозащита при	150 °C	150 °C	150 °C
Работна температура	-20 °C/+70 °C	-20 °C/+70 °C	-20 °C/+70 °C
Максимална тежест на вратата	1000kg	1500kg	2000kg
Модул на рейката	M 4	M 4	M 4
Скорост на отваряне	10,5m/min	10,5m/min	10,5m/min
Кондензатор	20 µF	25 µF	31.5 µF
Шум при работа	≤ 70 dB	≤ 70 dB	≤ 70 dB
Мазане	Olío Agip GR MU EP/2		
Тегло	15.5kg	16.3kg	17 kg

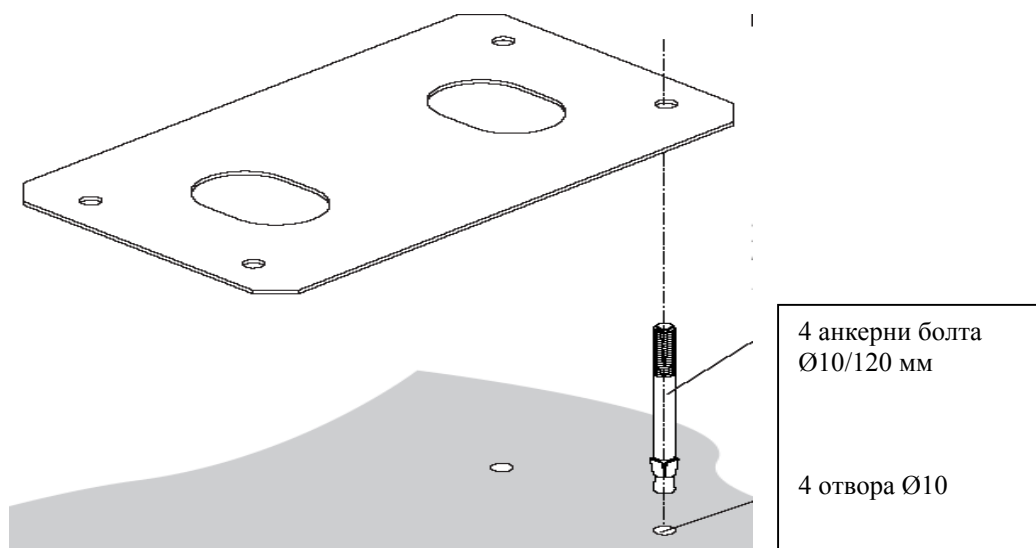
Външни размери





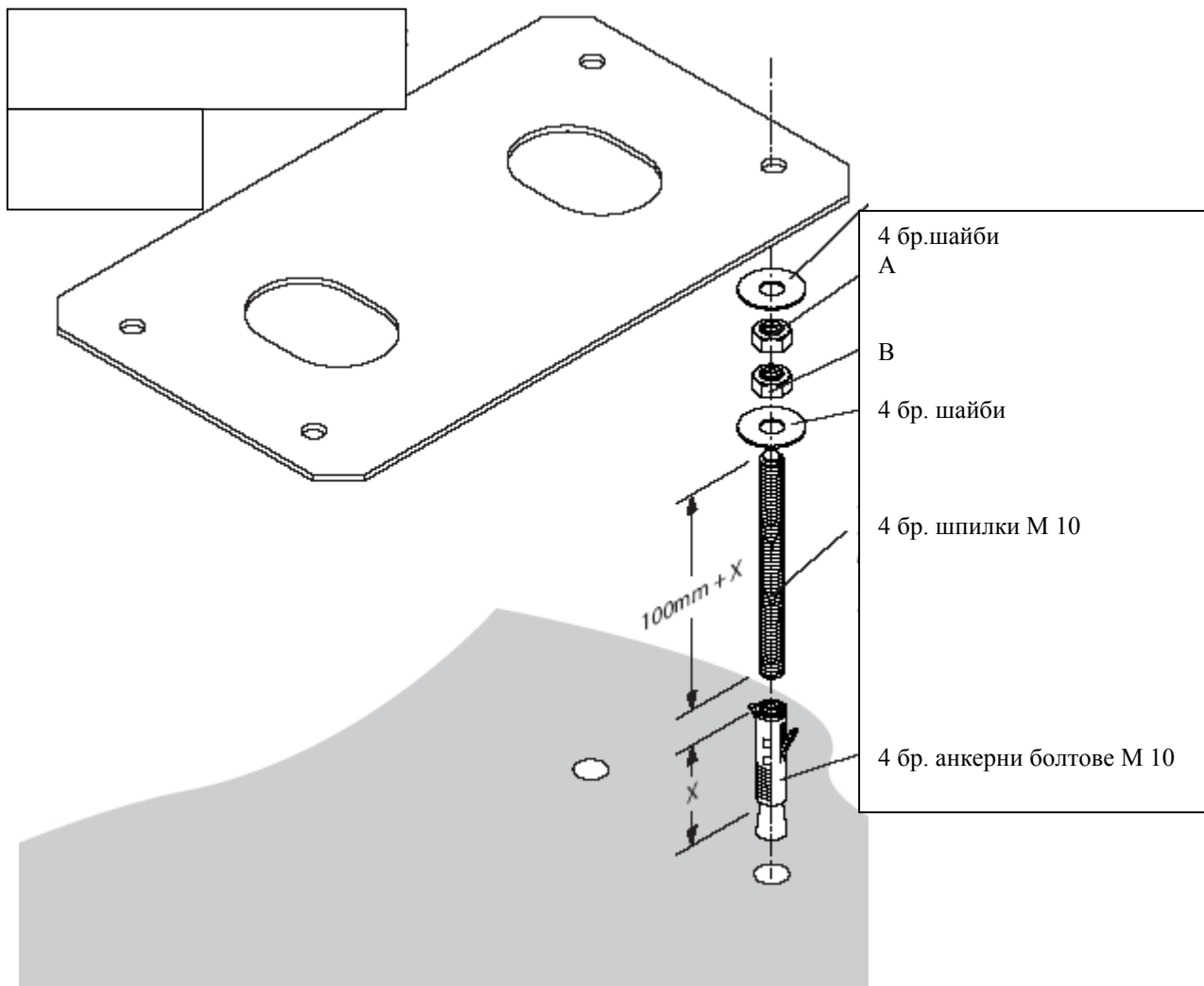
Фиг.1

Директно монтиране върху съществуваща бетонна основа

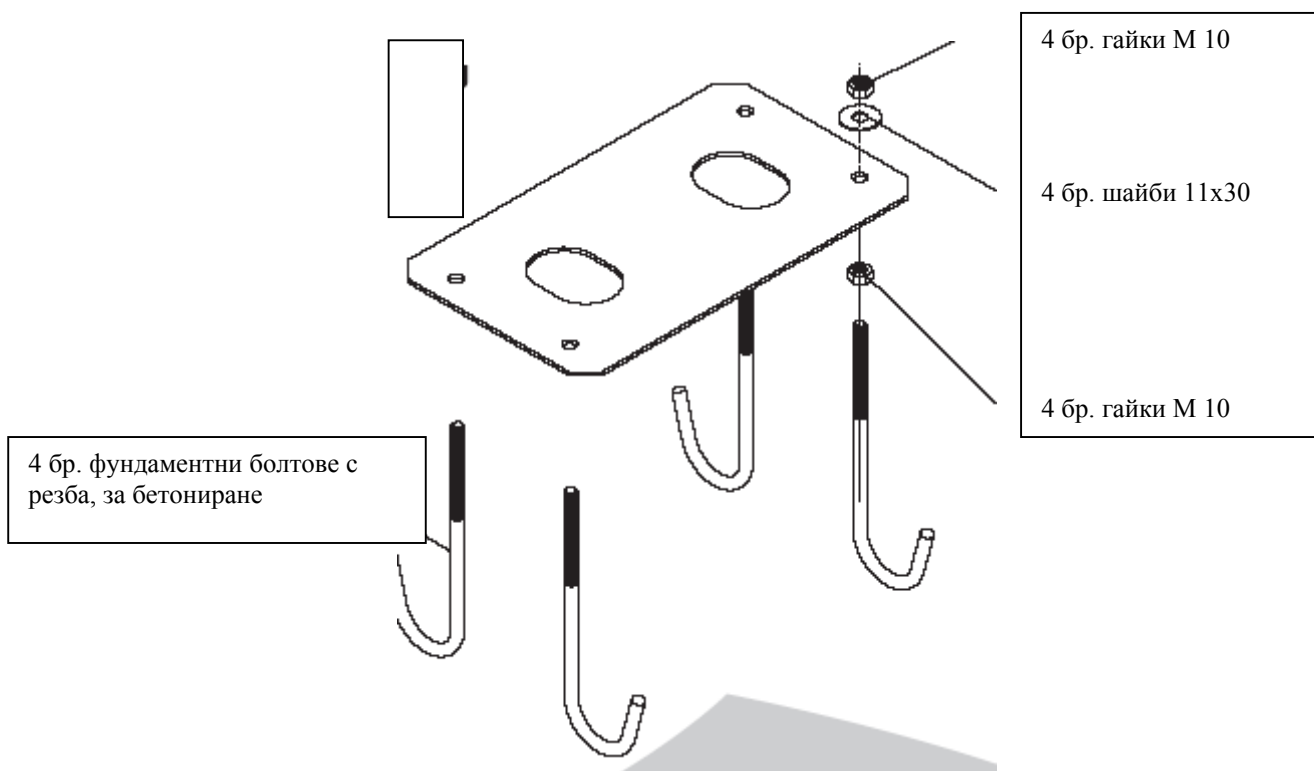


Фиг.2

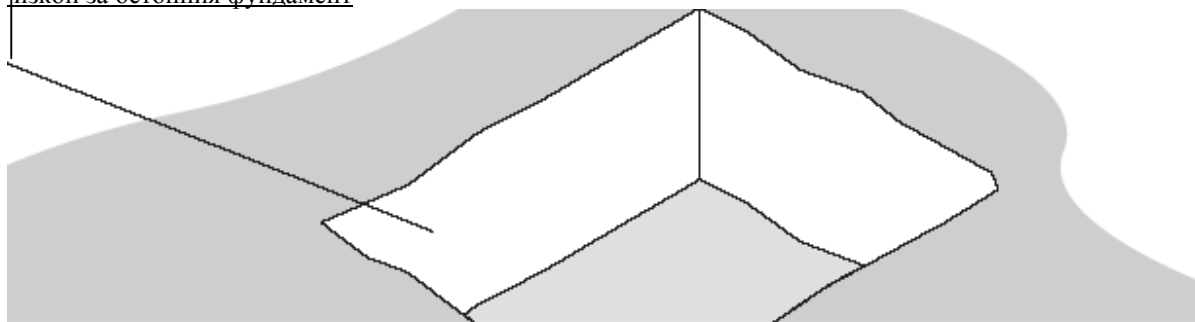
Монтиране с настройване върху съществуваща бетонна основа



Фиг.3
Монтаж с фундаментни болтове в бетонна основа

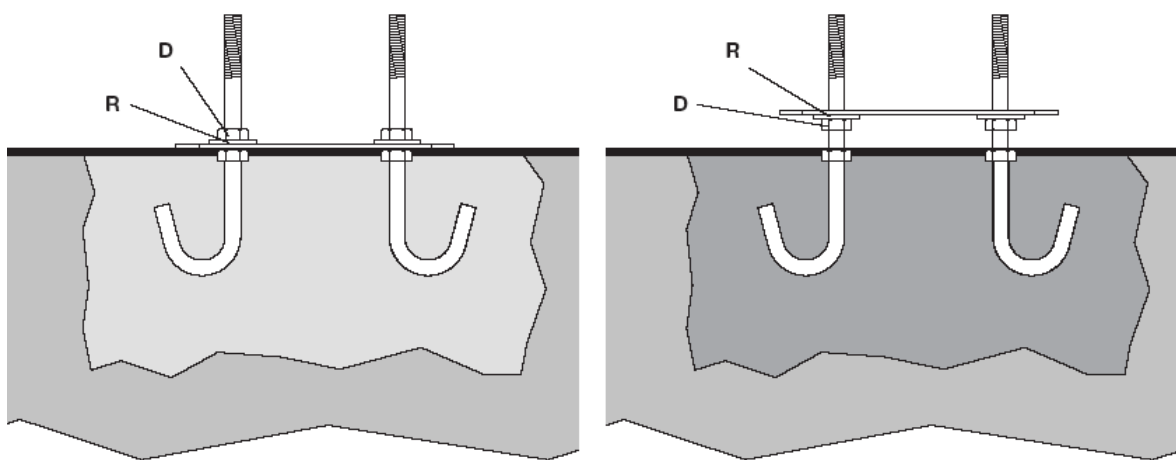


изкоп за бетонния фундамент

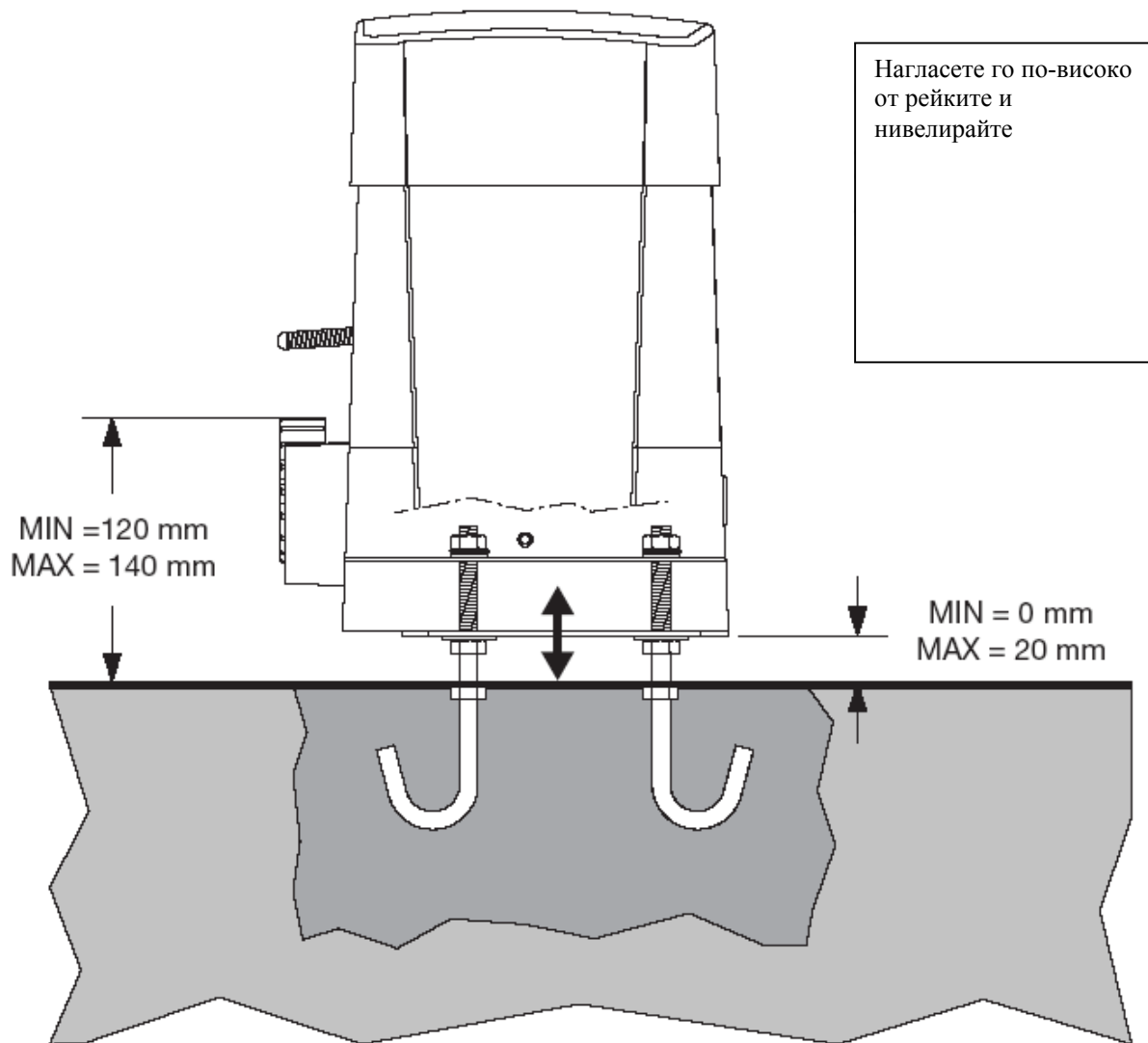


Фиг. 4

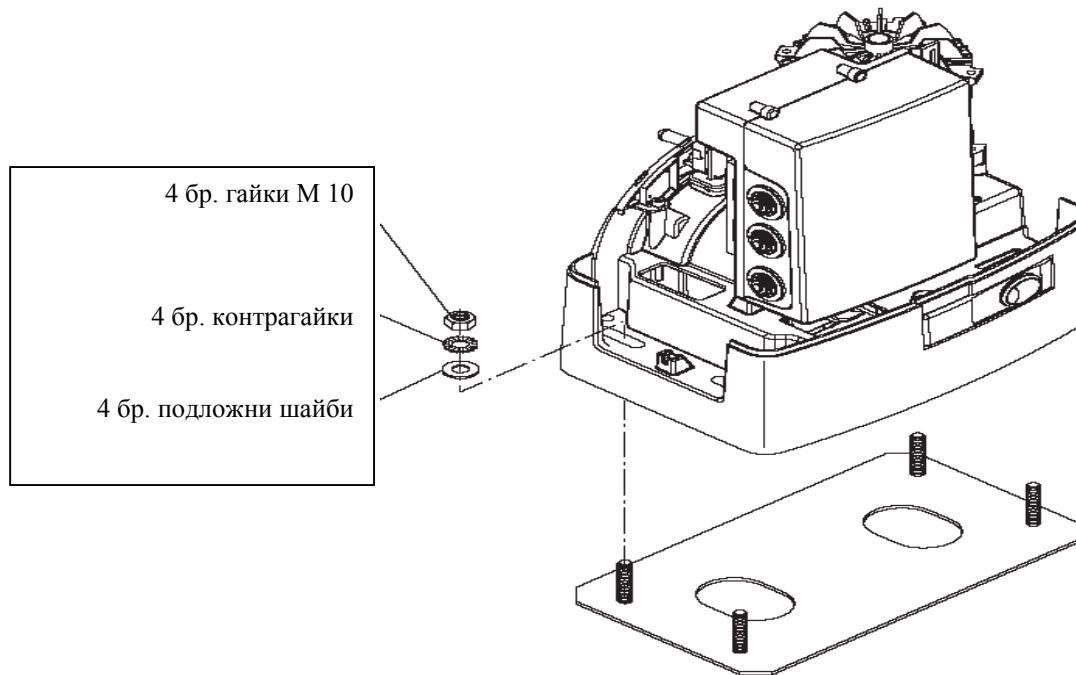
Изчакайте втвърдяването на бетона, след това развийте гайките D , извадете ги с подложните шайби R 11x30 и ги поставете под фундаментната плоча, за да осигурите необходимата настройка по височина



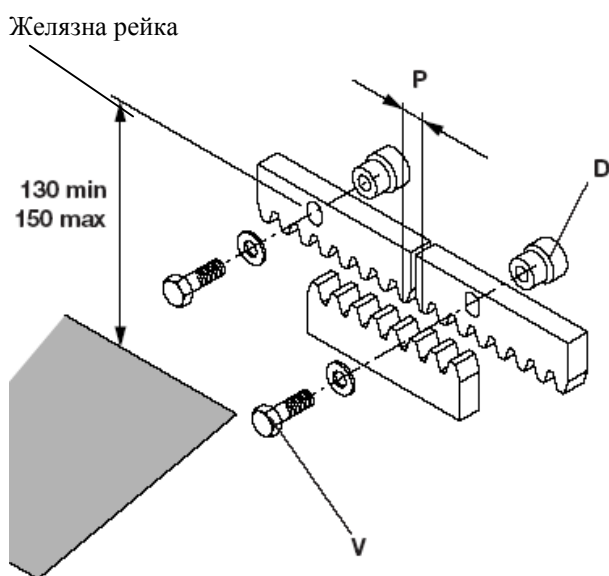
Фиг. 5



Фиг. 6

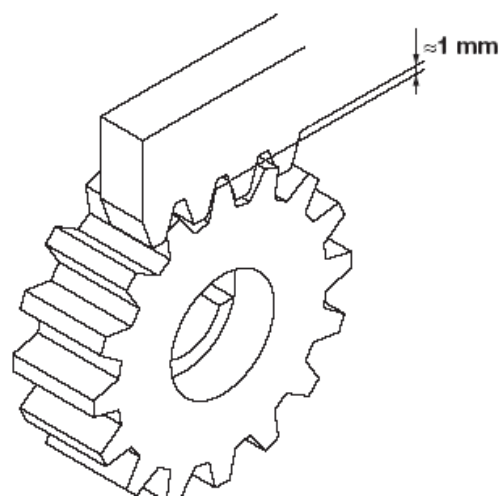


Фиг. 7

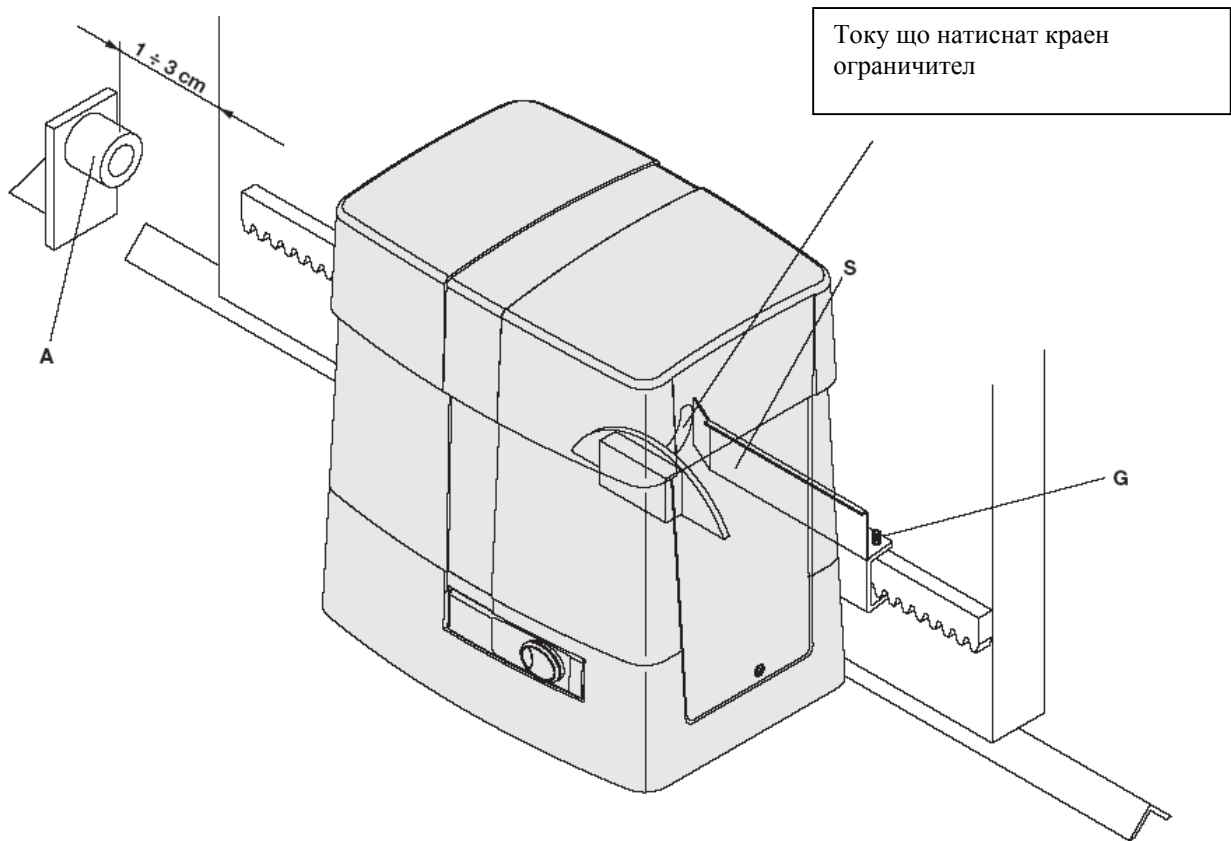


Важно: Спазвайте височината

Фиг. 8

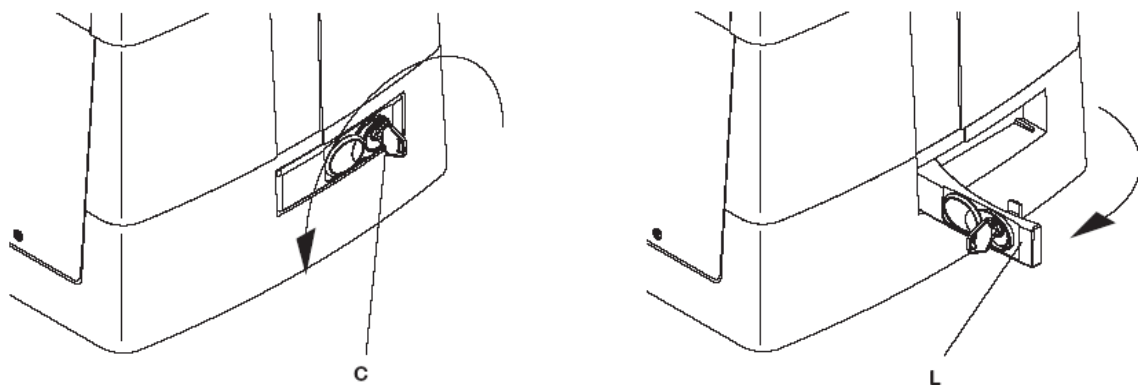


Фиг. 9

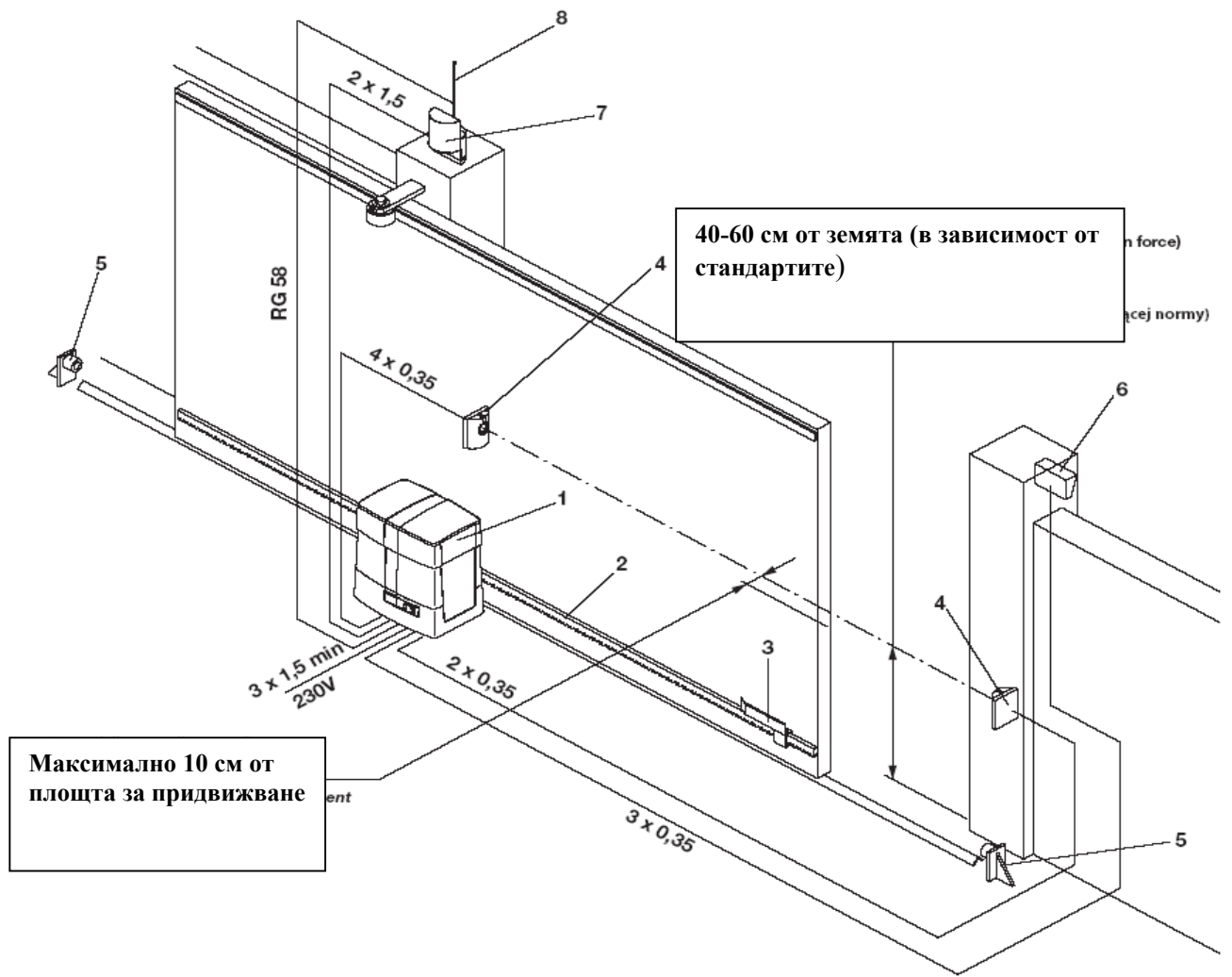


Забележка: скобата на крайният изключвател трябва да бъде разположена така, че да предотврати удар на вратата в механичния стоп при спиране

Фиг.10



Фиг. 11



Легенда:

1. Мотор BULL.10M; 15M; 20M
2. Рейка RL.M4F/RL.M4Z
3. Скоби на крайните изключватели
4. Фотоклетки
5. Механичен стоп
6. Ключ или цифрова клавиатура
7. Сигнална лампа ID.LUX
8. Антена LO.1N или LO.1LUX
9. Централа DA.C15 само за BULL. 20M

Въведение

Благодарим Ви, че избрахте двигател BULL.10M; 15M; 20M. Всички продукти от богатата гама на Бенинка са резултат от двадесет-годишен опит в областта на автоматичните задвижвания и от продължителните търсения на нови материали и на напреднали технологии. Следователно ние сме в позицията да Ви предложим продукти, на които може да се разчита, тъй като те са високоефективни и полезни и напълно задоволяват изискванията на клиентите.

Всички наши продукти са произведени в съответствие със съществуващия стандарт и са в гаранция.

Възможните наранявания на хора или инциденти, причинени от евентуални производствени повреди, са защитени чрез застрахователни полици, осигурени от една от водещите застрахователни компании.

1. Обща информация

За да може моторът за плъзгащи врати да работи ефективно, вратата трябва да има следните характеристики:

- Направляващата релса и колелата ѝ трябва да са с подходящия размер и да предпазват вратата от прекомерно триене при плъзгането.
- Когато се движи, вратата не трябва да се люлее прекомерно.
- Ударът при отваряне и затваряне трябва да се регулира чрез механичен стоп.

2. Общи характеристики

Автоматика за индустриални плъзгащи врати, предлагана в три варианта:

BULL.10M – за врати с максимално тегло 1000 кг

BULL.15M – за врати с максимално тегло 1500 кг

BULL.20M – за врати с максимално тегло 2000 кг

Малкият и елегантно проектиран моноблоков мотор се състои от алуминиева кутия в която е поместен двигателя и неревърсивния редуктор, всичките изработени от висококачествени материали.

BULL има пружинни крайни изключватели.

Чрез индивидуалният ключ за аварийно отваряне се дава възможност за ръчно придвижване на вратата при проблеми с ел. захранване.

Предпазването от удар в препятствие е осъществено с електронно устройство, което реагира на всякаква пречка.

3. Монтаж на фундаментната плочата

Размерите на фундаментната плоча са дадени на Фиг. 1

Най-важно е да бъде спазено разстоянието от вече поставената към вратата рейка, за да може да се монтира и демонтира задвижването.

Видовете монтаж на фундаментната плоча са следните:

1) Монтаж без настройка по височина , върху съществуваща основа от бетон (Фиг.2)

Чрез използване на фундаментната плоча като шаблон, пробийте 4 отвора ϕ 10 мм и вкарайте стоманени анкерни болтове ϕ 10 x 120 мм, също както е показано на Фиг. 2

Фиксирайте задвижването директно към основата, както е показано на Фиг. 7.

2) Монтаж с настройка по височина върху съществуваща бетонна основа (Фиг. 3)

Чрез използване на фундаментната плоча като шаблон, пробийте 4 отвора ϕ 10 мм и вкарайте стоманени анкерни дюбели ϕ 10 за шпилки.

Завийте 4 шпилки М 10 x 120 мм. и фиксирайте дюбелите чрез затягане на гайките “В” към основата със съответните шайби.

В съответствие с Фиг. 3, нагласете фундаментната плоча чрез настройване на гайки “А”. След извършване на необходимото регулиране, поставете мотора, както е показано във Фиг. 6 , и затегнете както е показано във Фиг. 7.

3) Монтиране с настройка по височина в бетонен фундамент

Поставете фундаментните болтове на фундаментната плоча, както е указано на Фиг. 4, и направете изкоп с подходящ размер.

Вкарайте фундаментните болтове в бетона и нивелирайте плочата. След втвърдяване на бетона, развийте гайки “D” заедно с шайбите 11x30 “R”. Преместете ги под плочата, за да може задвижването да бъде регулирано по височина (Фиг. 5).

Осъществете регулирането показано на Фиг. 6 и закрепете моторът както е показано на Фиг. 7.

ВНИМАНИЕ: независимо от използваната модалност за монтаж, внимателно проверете дали задвижването е стабилно поставено и материалите са подходящи за предназначенията употреба

4. Монтаж на рейките

Желязна рейка 12x30мм

Заварете или завинтете щифтове D на вратата на височина 130/150 мм от средната линия на процепа за монтаж към основата върху която е монтирана фундаментната плоча.

Запазете разстоянието между зъбите на двете рейки еднакво; за да постигнете това присъединете още една рейка (виж Фиг. 8).

Закрепете рейката с винтове V така, че да сте сигурни, щом бъде инсталирано задвижването, винаги да има приблизително 1 мм разстояние между рейката и управляващото зъбно колело (виж Фиг. 9); за да постигнете това разстояние, използвайте пролуките на рейката.

5. Позиция на платката на механичния стоп (Фиг. 10)

Отворете ръчно вратата и оставете приблизително 1 – 3 см в зависимост от тежестта на вратата между вратата и механичен стоп A; затегнете платката на механичния стоп S чрез винтове G, които трябва леко да притискат механичния стоп. Повторете действията в същата последователност при затваряне на вратата.

6. Ръчно управление (Фиг. 11)

За да управлявате вратата ръчно, следвайте инструкциите):

- След като поставите ключ C, го завъртете в посока, обратна на часовниковата стрелка и дръпнете лост L.
- Редукторът на мотора е деблокиран и вратата може да се придвижва ръчно.
- За да възстановите стандартното движение, затворете лост L и придвижете ръчно вратата, докато се включи автоматично.

7. Схема на свързване

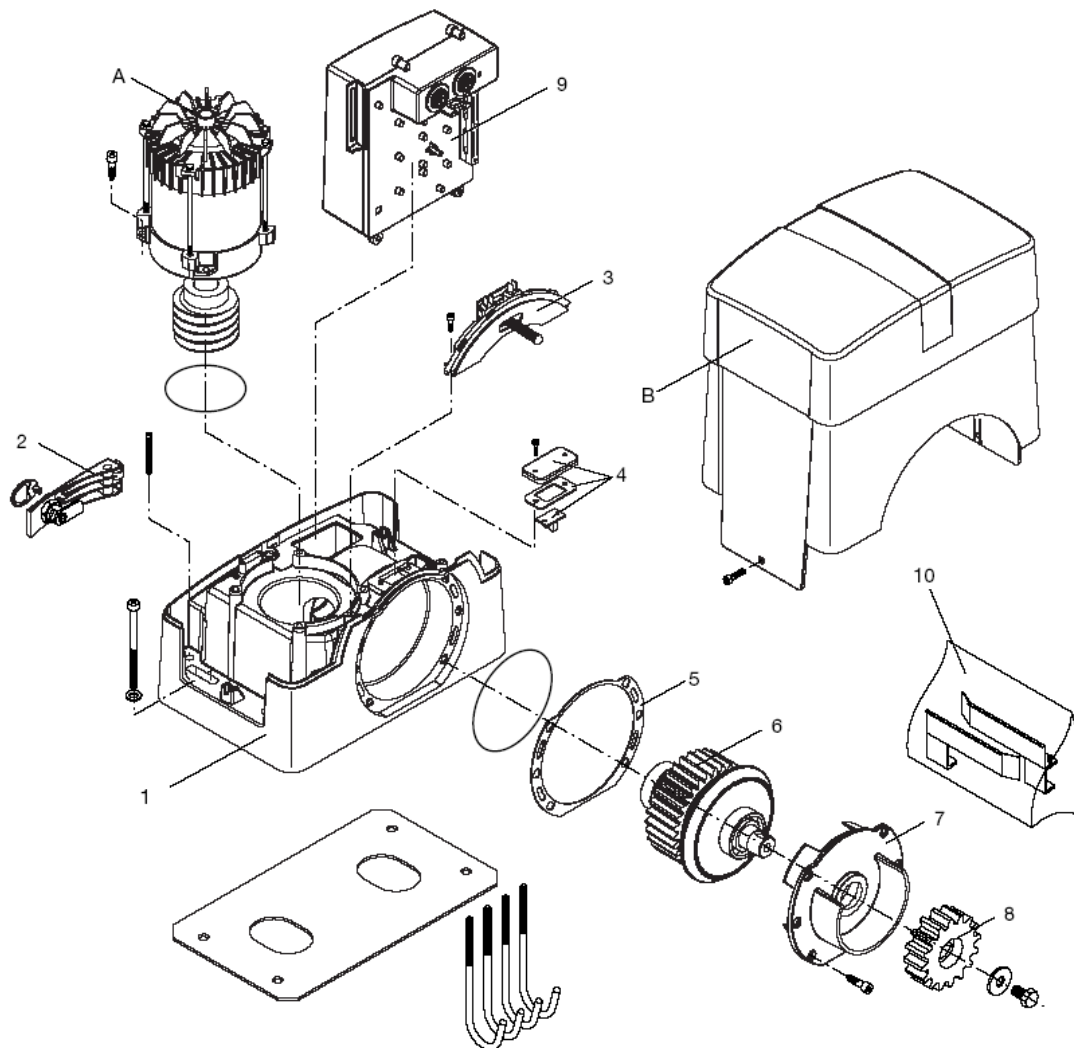
За свързване на системата и за настройване на начините на работа, моля обърнете се към Инструкцията за употреба на контролния блок.

В частност устройството за предпазване от удар в препятствие трябва да бъде настроено в зависимост от валидните разпоредби.

Моля не забравяйте че устройството трябва да бъде заземено чрез съответната клема.

ВНИМАНИЕ:

Всички продукти на Бенинка са защитени срещу евентуални повреди със застрахователна полица, която важи само тогава, когато повредите са производствени и водят до повреда на цялата система и само при условие, че всички части са Бенинка.



№	Описание	Код
A	Мотор BULL 10M	9686297
	Мотор BULL 15M	9686296
	Мотор BULL 20M	9686299
B	Капак BULL 10/15M	9686331
	Капак BULL 20M	9686330
1.	Капак на мотора	9686043
2.	Освобождаващ лост	9686328
3.	Краен изключвател	9686329
4.	У-во против препятствия	9686332
5.	Уплътнение	9686333
6.	Изходен вал	9686334
7.	Фланец	9686335
8.	Зъбно колело	9686048
9.	Централа	9686336
10.	Комплект	9686337

Инструкции за експлоатация

Правила за безопасност

- Не стойте в обсега на вратата, когато тя работи.
- Не оставяйте децата да играят с контролните уреди и в близост до вратата.
- Ако се появи повреда, не се опитвайте да я отстранявате сами, а повикайте квалифициран техник.

Ръчно управление

За да управлявате вратата ръчно, следвайте инструкциите):

- След като поставите ключ С, го завъртете в посока, обратна на часовниковата стрелка и дръпнете лост L.
- Редукторът на мотора е деблокиран и вратата може да се придвижва ръчно.
- За да възстановите стандартното движение, затворете лост L и придвижете ръчно вратата, докато се включи автоматично.

Поддръжка

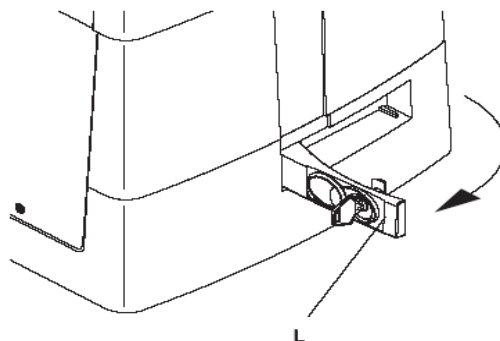
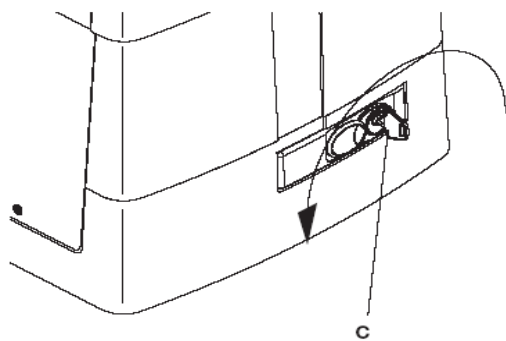
- Всеки месец проверявайте системата чрез ръчните операции.
- Задължително е да не извършвате допълнителна поддръжка или никакви поправки при повреди сами. Тези операции трябва да се извършват само от квалифицирани техници.
- Не е необходима специална поддръжка на двигателя, но все пак проверявайте периодично обезопасителните елементи и останалите компоненти на системата. Износването и разкъсването на някои от компонентите може да причини повреди.

Унищожаване

Ако трябва системата да бъде разглобена, трябва да се имат предвид правилата за диференциране на отпадъците и евентуалното рециклиране на някои компоненти (метали, пластмаси, електрически кабели и др.). За тази цел Ви препоръчваме да се обадите на фирмата, която е инсталирала системата, или на специализирана в тази дейност компания.

ВНИМАНИЕ:

Всички продукти на Бенинкă са защитени срещу евентуални повреди със застрахователна полица, която важи само тогава, когато повредите са производствени и водят до повреда на цялата система и само при условие, че всички части са Бенинкă.



BENINCA®

AUTOMATISMI BENINCA SpA - Via Capitello, 45 - 36066 Sandrigo (VI) - Tel. 0444 751030 r.a. - Fax 0444 759728
