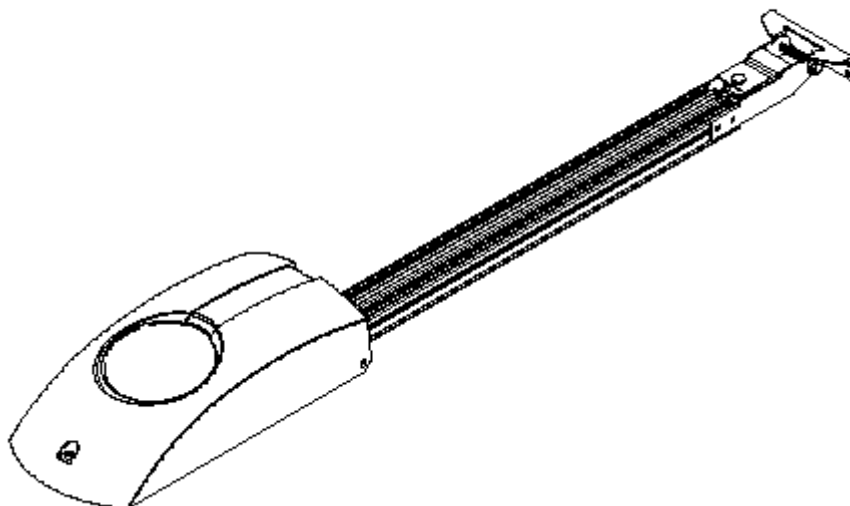


L8542178
Rev. 10/03/01

Автоматична система за секционни врати

KTE / KEN



Инструкция за експлоатация и каталог за резервни части

Декларация от производителя за съответствие на машина
(Директива 89/392 СЕ, Анекс II, част В)

Производител: Automatismi Benincà S.r.l.
Адрес: Via Capitello, 45- 36066 Sandrigo (VI)- Italia

Декларира, че: автоматична система за секционни врати модел КТЕ

- Е проектирана за да бъде включена в една машина или за да бъде сглобена с други механизми, за да състави една машина, считана от Директива 89/392 СЕ, като модифицирана;
- Следователно не отговаря на всички точки от разпоредбите на тази Директива;
- Отговаря на условията на следните други Директиви СЕ:
Директива за ниско напрежение 73/23/СЕЕ, 93/68/СЕЕ.
Директива за електромагнитна съвместимост 89/336/СЕЕ, 93/68/СЕЕ.

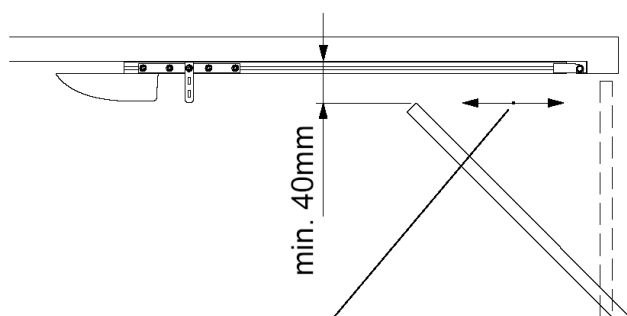
И че:

- Са изпълнени следните (части/клаузи от) хармонизирани норми:
EN 61000-6-1, EN 61000-6-3, EN 60335-1

И освен това декларира, че не се позволява сервизна дейност по механизма, докато машината, в която ще бъде включен или от която ще бъде част, не бъде идентифицирана и не бъде декларирано съответствие съгласно условията на Директива 89/392 СЕ и съгласно националното законодателство което я представлява, т.е. докато механизма, за който се отнася настоящата декларация, не образува една единствена съвкупност с крайната машина..

Луиджи Бенинка
Сандриго, 01/02/2003

Фигура 1

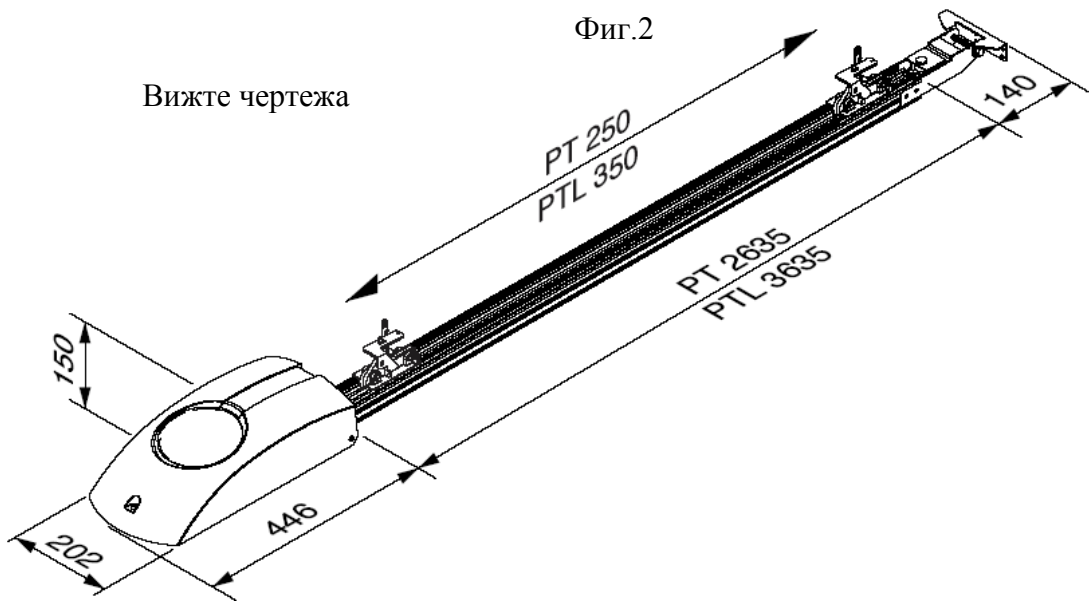


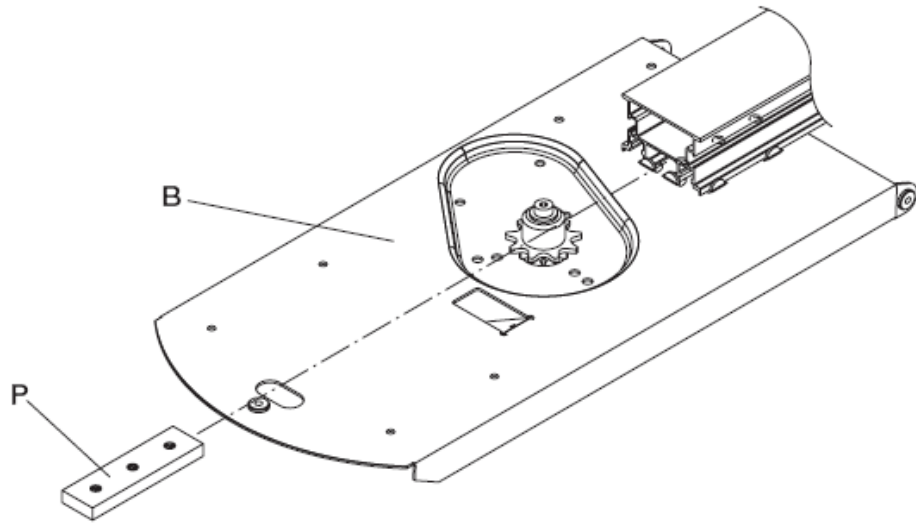
Фиг.1

Вратата трябва да се отваря и затваря дърпайки и бутайки хоризонтално върху горния борд.

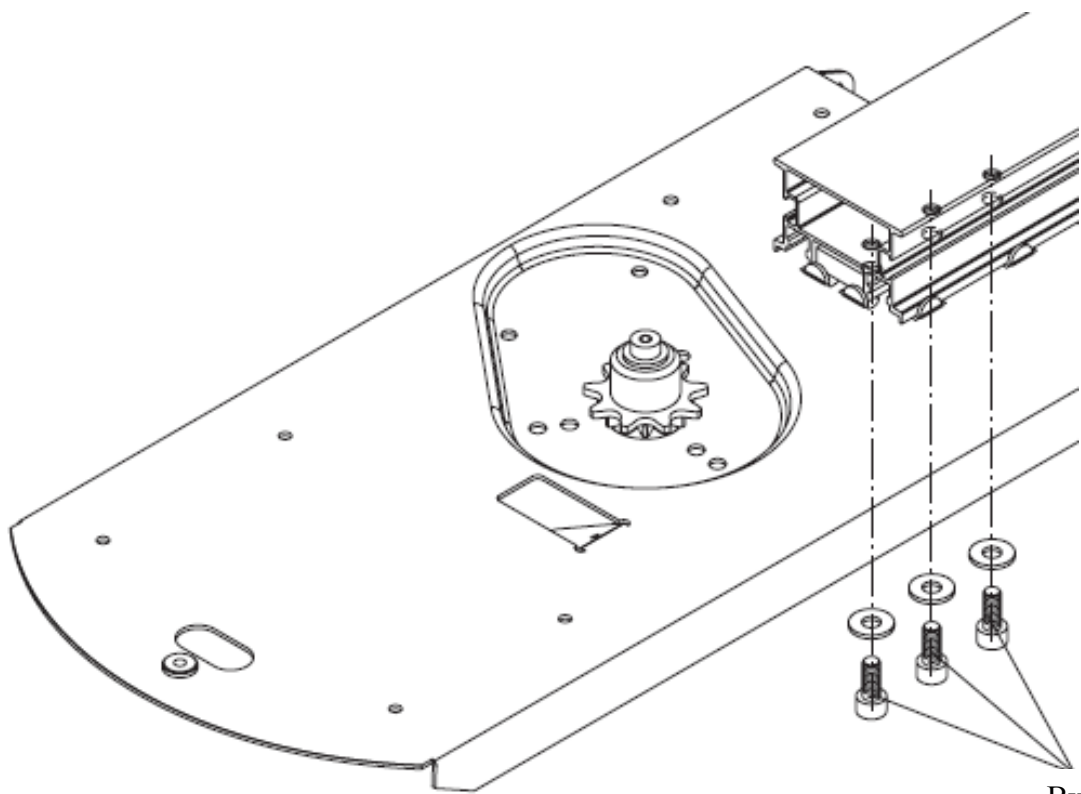
Технически данни

| | КТЕ |
|---------------------------|----------------|
| Захранване | 230Vac |
| Ток в покой | 80mA |
| Скорост на движение | 6.5 / 5.2 m/1' |
| Сила | 800N |
| Обща дължина: | 3.22m |
| Мах. височина на вратата: | 2.5m |
| Тегло на мотора | 5.6kg |
| Общо тегло: | 11.2kg |



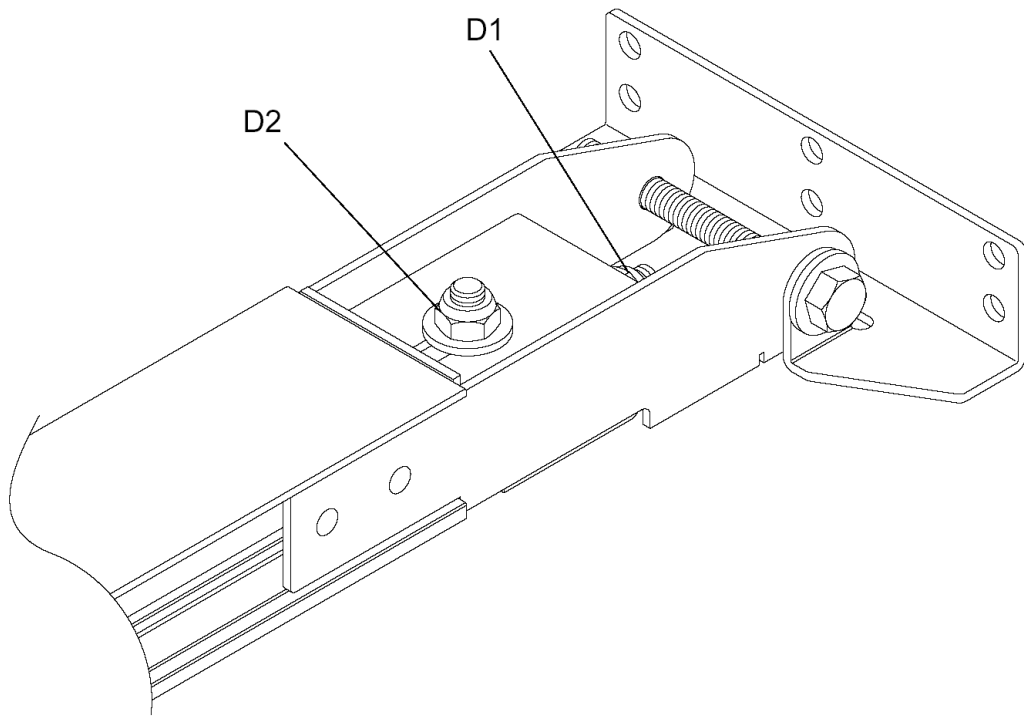


Фиг.3

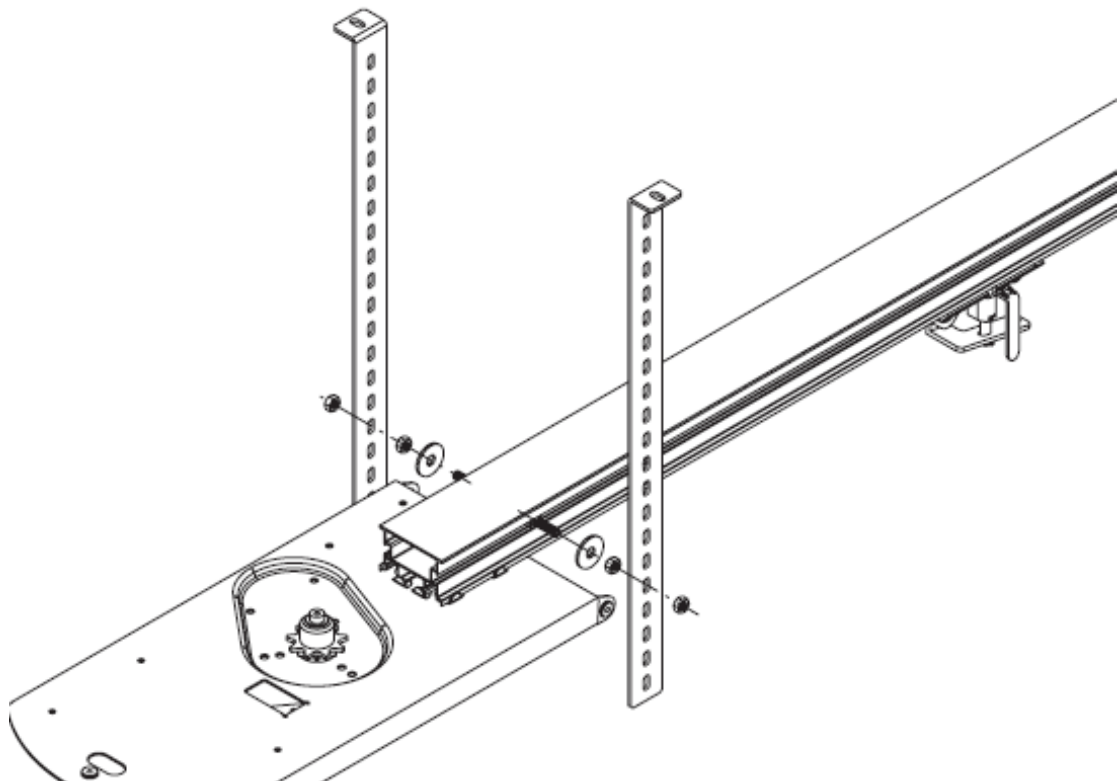


Фиг.4

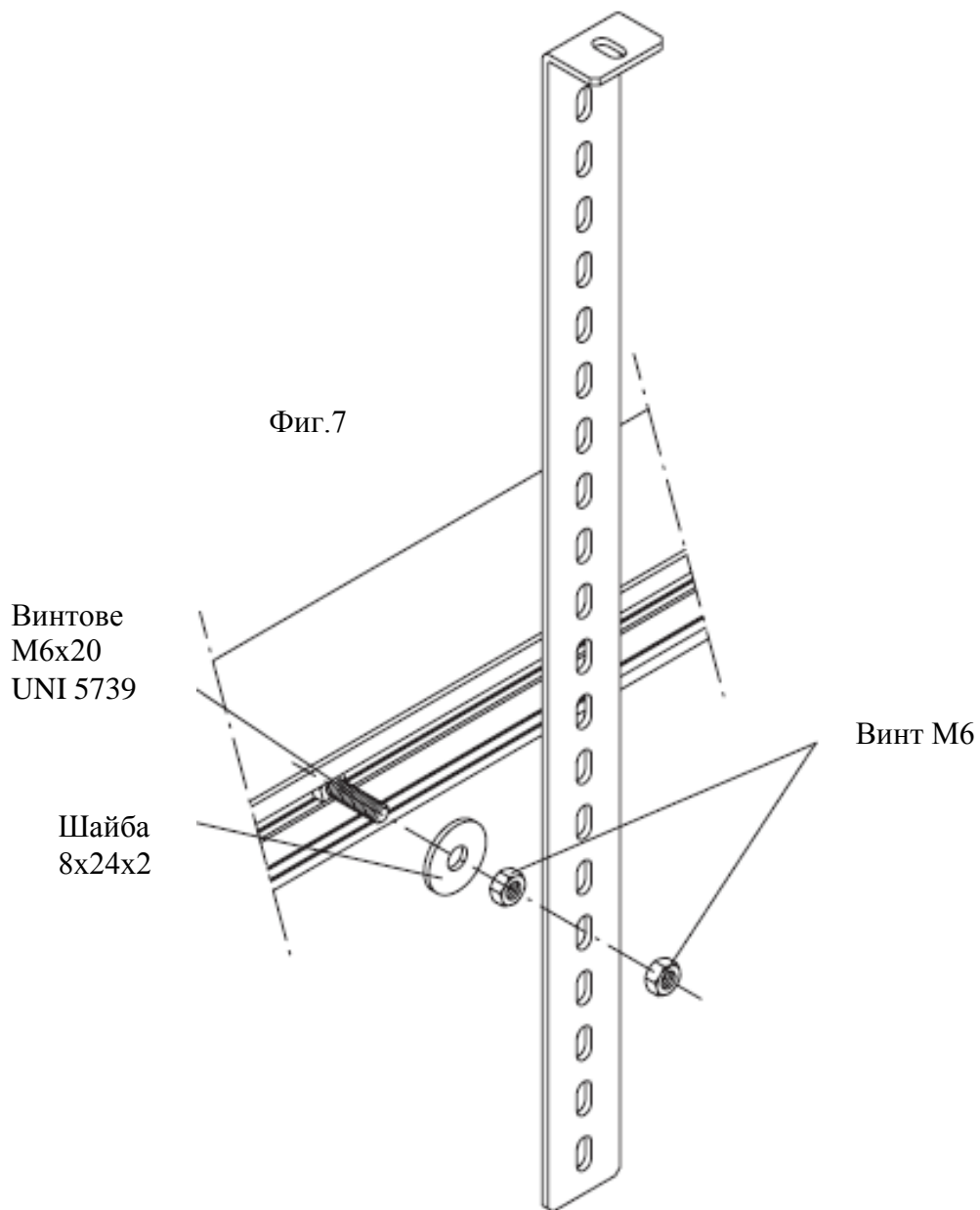
Винтове
M6x14



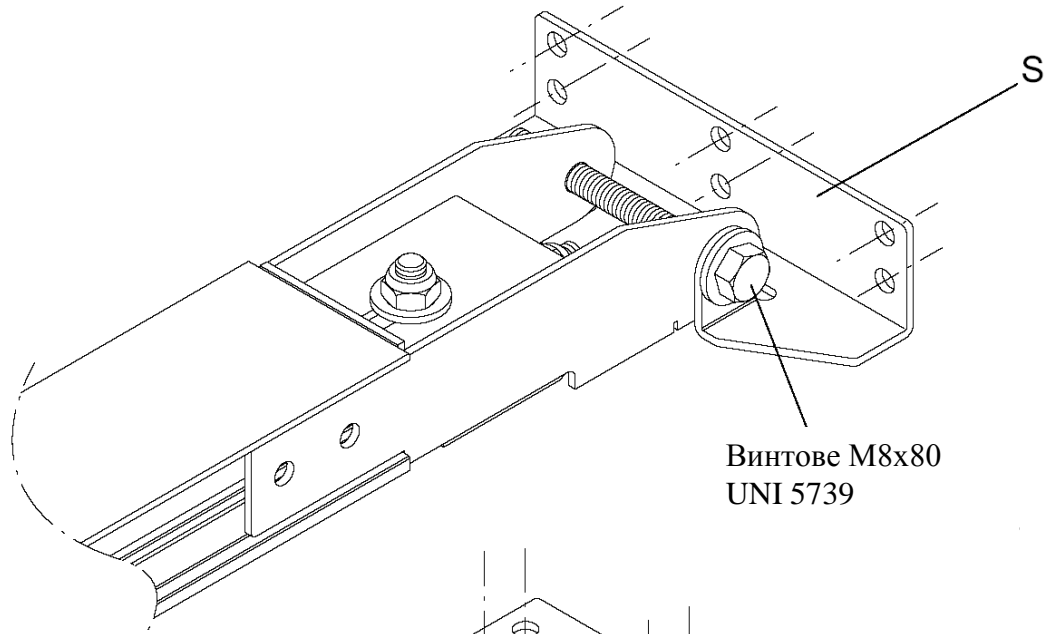
Фиг.5



Фиг.6

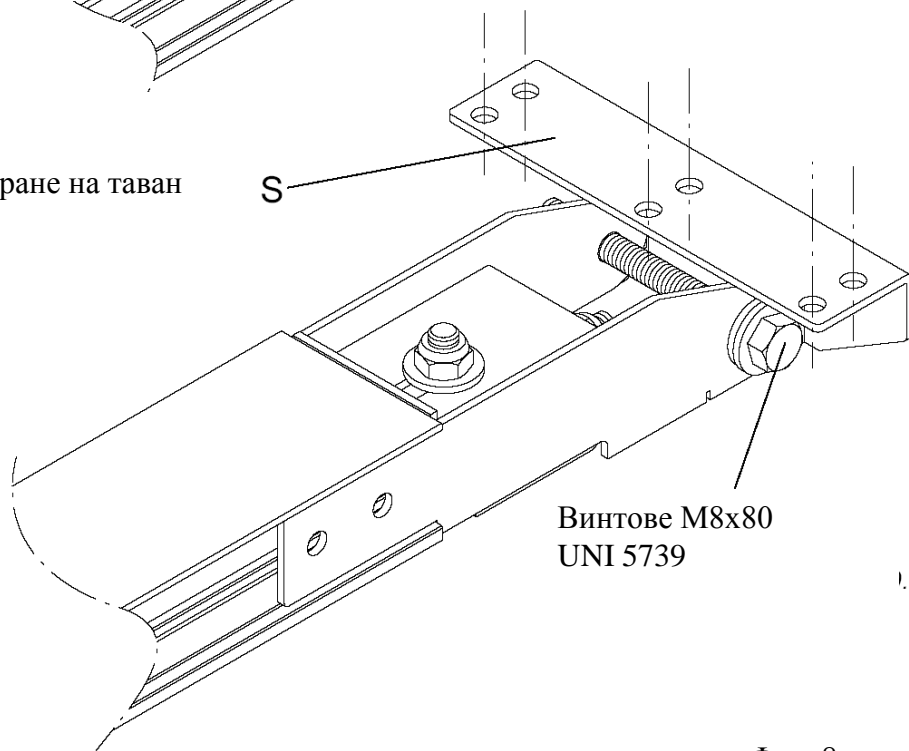


Фиксиране на стена



Винтове М8х80
UNI 5739

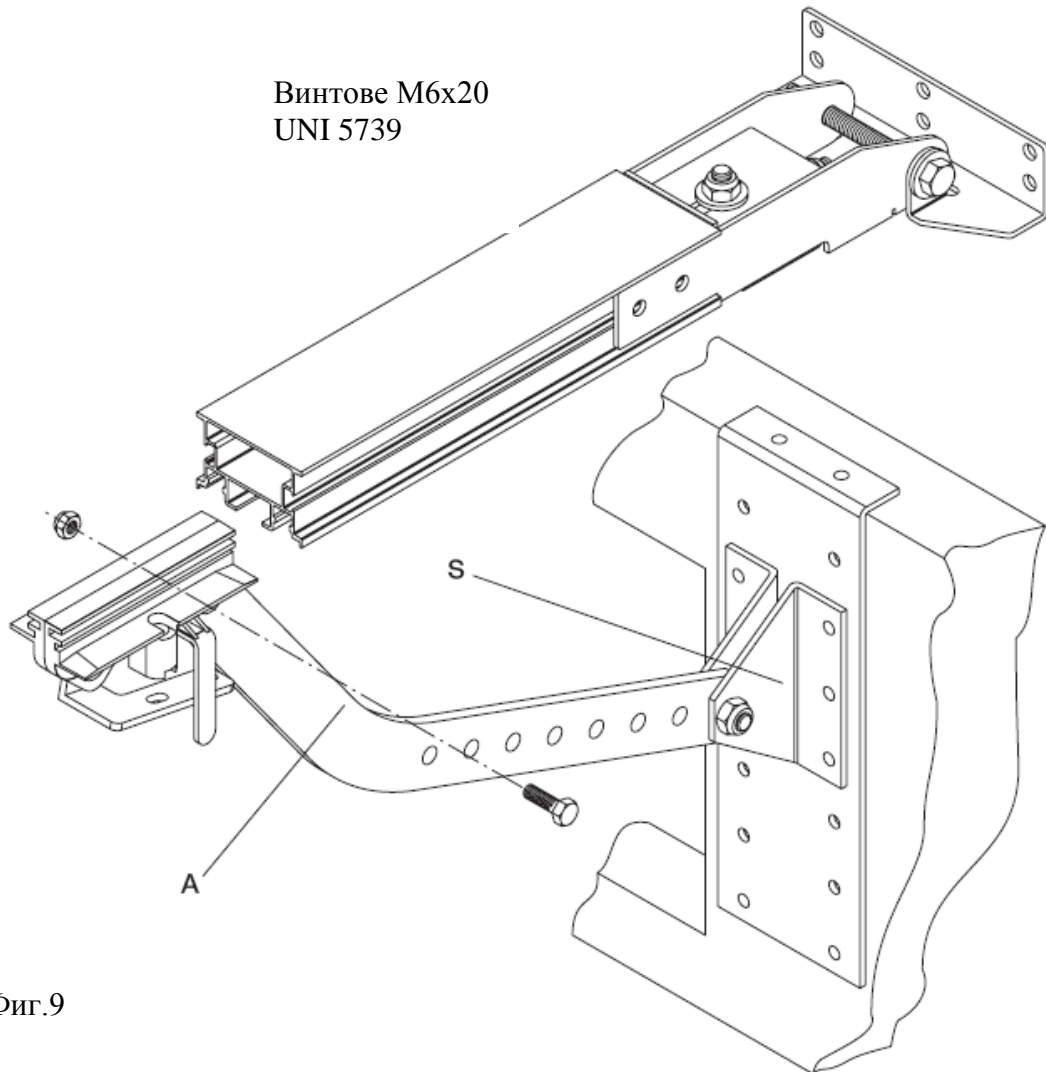
Фиксиране на таван



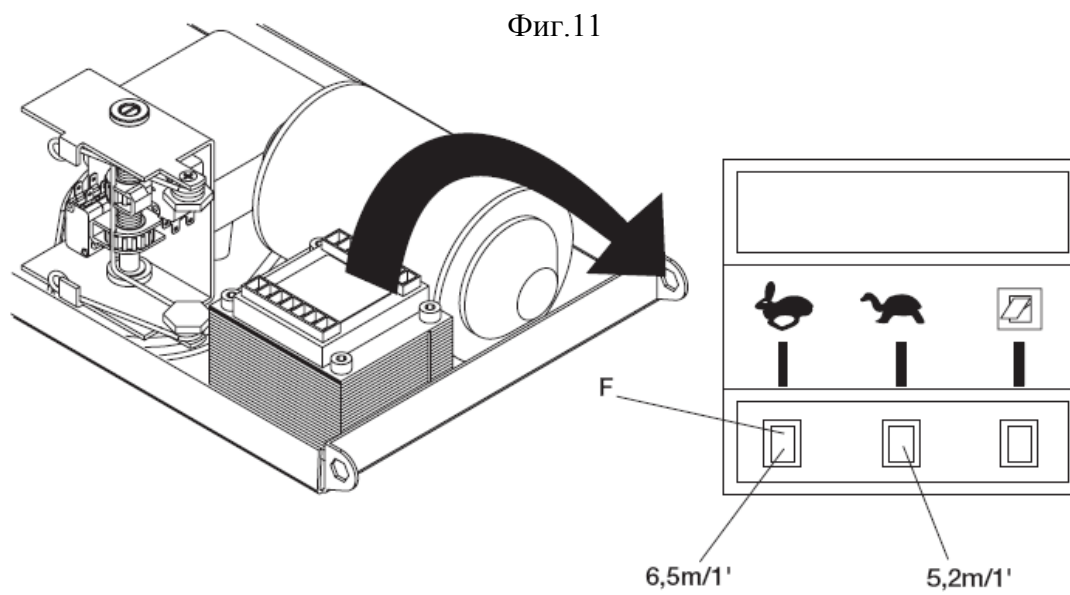
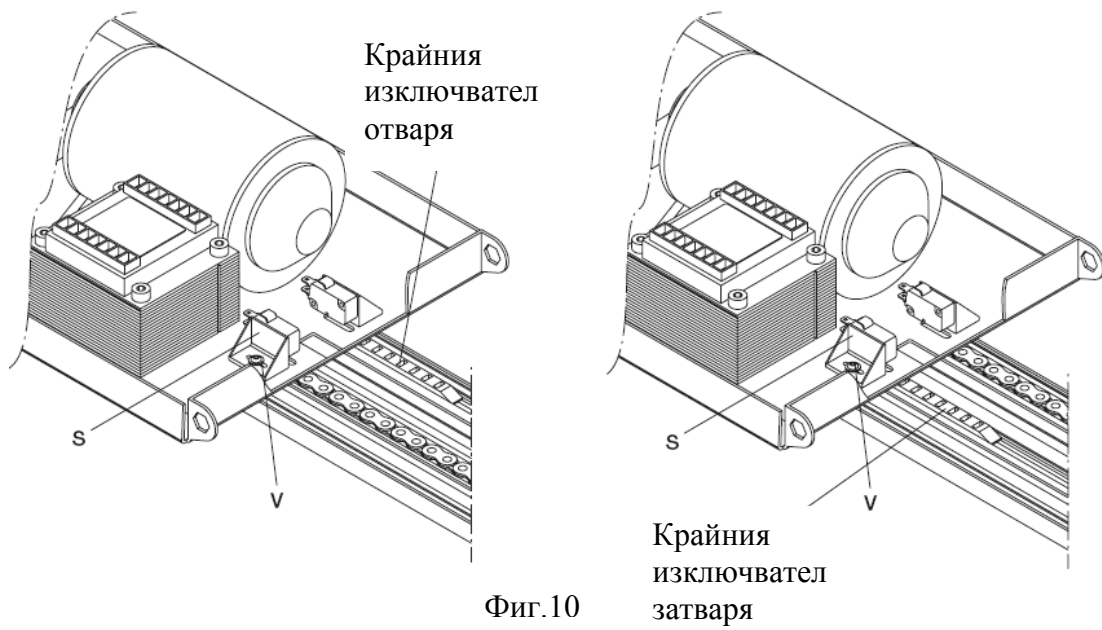
Винтове М8х80
UNI 5739

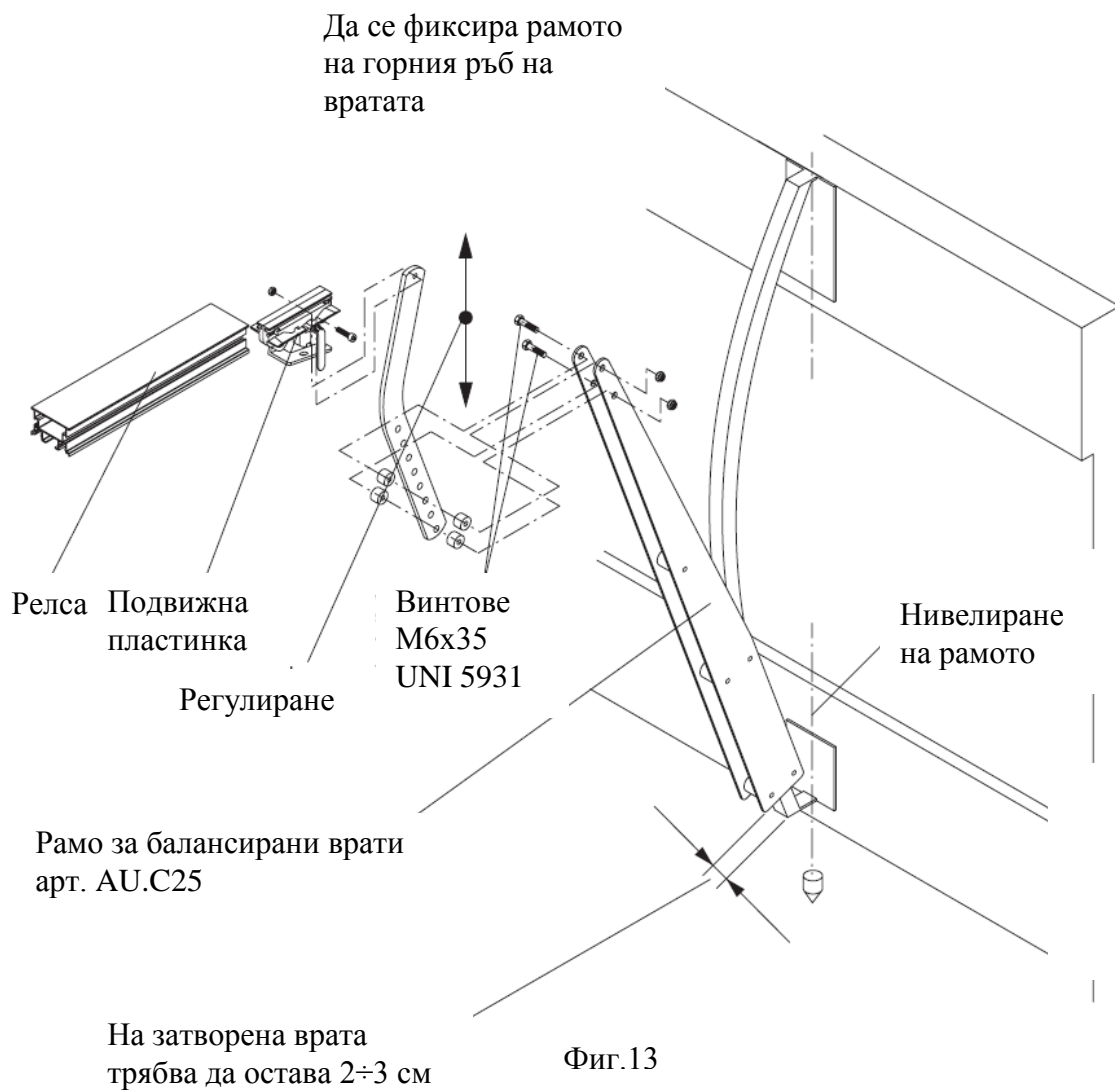
Фиг. 8

Винтове М6х20
UNI 5739



Фиг.9





Въведение

Благодарим Ви, че избрахте автоматична система КТЕ. Всички продукти от богатата гама на Бенинка` са резултат от двадесет- годишен опит в областта на автоматичните задвижвания и от продължителните търсения на нови материали и на напреднали технологии. Точно заради това, днес сме в позицията да Ви предложим продукти, на които може да се разчита, тъй като те са високоефективни и полезни и напълно задоволяват изискванията на клиентите. Всички наши продукти имат гаранция. Възможните наранявания на хора или инциденти, причинени от евентуални производствени повреди, са защитени чрез граждански законови полици, осигурени от една от водещите застрахователни компании.

1. Общи забележки

Системата се използва за задвижване на секционни врати. За да се прикачи към балансиран врати, се изисква специално прикрепващо рамо (AU.C25).

При всички случаи трябва да се има предвид следните условия:

- Разстоянието между най-високата точка на вратата и тавана трябва да бъде най-малко 40мм (фиг.1)
- Вратата трябва да може да се отваря и затваря, дърпайки и бутайки хоризонтално върху нейния горен борд (фиг.1).
- Ръчните движения трябва да бъдат плавни и равномерни.

2. Монтаж на устройството

а) Вкарайте пластинката/мостчето Р в алуминиевия профил, докато отворите съвпадат с тези на пластината от база В (Фиг.3).

б) Затворете алуминиевия профил към базовата пластина посредством 3 винта М6х14, поставяйки шайби с широк пояс (Фиг.4).

в) Опънете леко веригата , навивайки гайка D1 (Фиг.5).

N.B: Един твърде завишен опън е вреден за устройството и го прави шумно.

г) Да се затегне здраво гайка D2 (Фиг.5)

д) Поставете прикачващите скоби на тавана, за предпочитане близо до мотора (фиг.6). За фиксирането виж фиг. 7.

е) Закотвяне на прикачващите за тавана скоби с основния профил (фиг. 7).

ж) Закответе скоба S за стената или тавана, като използвате нитове, винтове или шпилки. Закрепете профилът за скобата S с винтове със шестоъгълни глави М8х80 и самонавиваща се гайка (фиг. 8).

з) Свържете теглещият лост А с теглещия плъзгач, като използвате винтове с шестоъгълни глави М6х20 и самонавиващи се гайки, избягвайки блокирането на лоста. Регулирайте височината на скобата S, така че на затворена врата, лостът А да бъде почти вертикално разположен (фиг. 9).

3. Настройка на крайните изключватели

Спрете вратата на около 2 см от абсолютното затваряне и вмъкнете пластинката във веригата по протежение на ламарината както на фиг. 10. Да се

направи мили метрична регулация, разхлабвайки винтове V и премествайки микро S конзолата. Повторете операцията при отваряне.

4. Настройка на скоростите

Преместете изключвателя F, за да получите една от двете скорости (фиг. 11):

- 5,2 m/1' , препоръчителната скорост за балансирани врати;
- 6,5 m/1' за секционни врати.

5. Ръчни операции отвън

При секционните врати системата може да се управлява и отвън чрез AU.MS25 (фиг.14)

6. Монтаж при балансирани врати

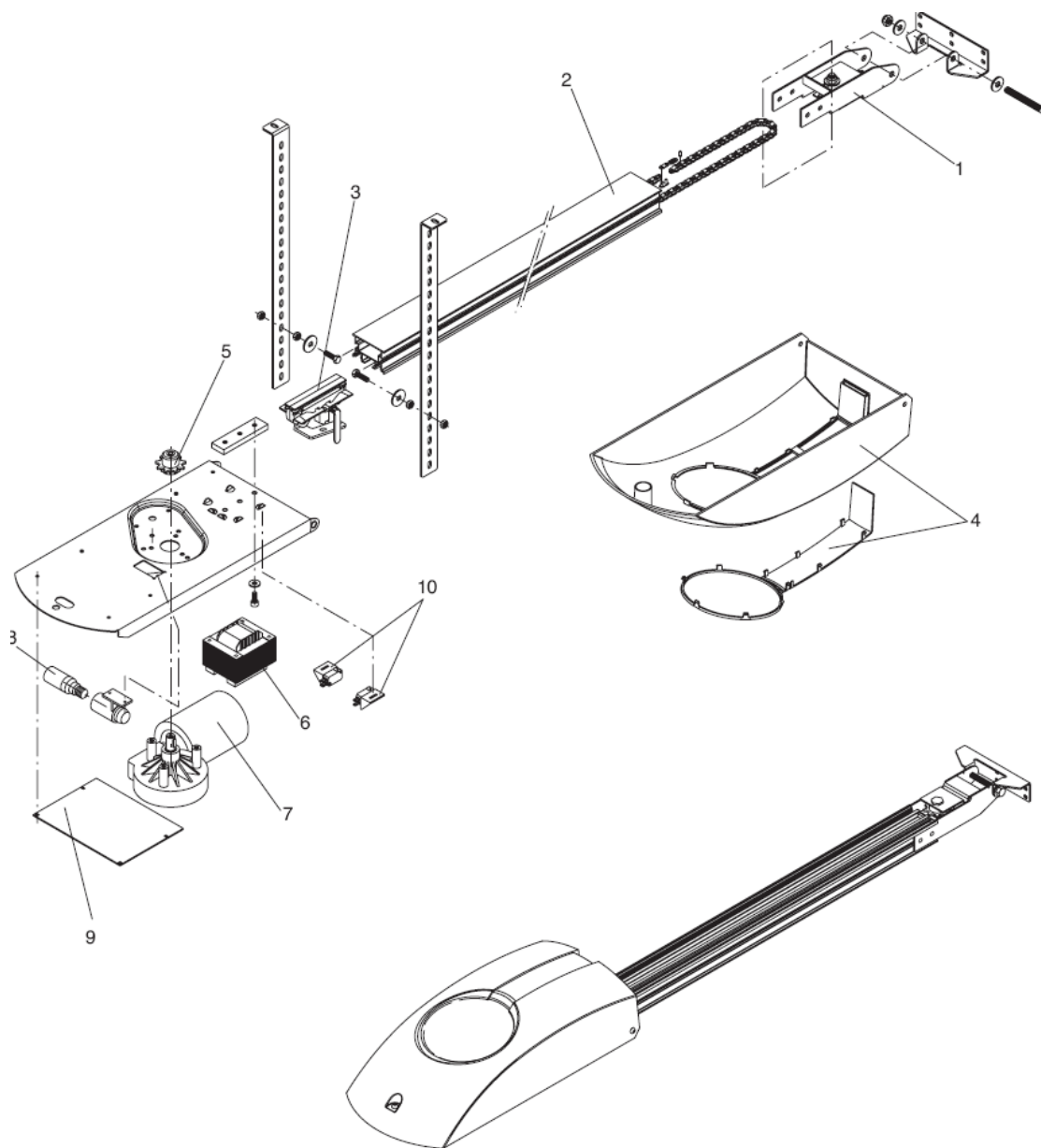
Врати с балансирани тежести (фиг. 15): тези врати изискват специално рамо AU.C25.

За да ги монтирате, проверете дали:

- рамото е фиксирано за горния край на вратата.
- рамото е нивелирано.

ВНИМАНИЕ

Застрахователните полици, които покриват евентуални наранявания на хора или инциденти, причинени от производствени дефекти, влизат в употреба само при използване на оригинални аксесоари Бенинка`.



| № | Описание | Код |
|----------|------------------------------|------------|
| 1 | Уред за затягане на веригата | 9686915 |
| 2 | Релса | 9686914 |
| 3 | Управляващо контактно колело | 9686913 |
| 4 | Предпазно устройство | 9686918 |
| 5 | Зъбно колело | 9686919 |
| 6 | Трансформатор | 9686920 |
| 7 | Двигател | 9686921 |
| 8 | Лампа | 9686140 |
| 9 | Централа | 9686928 |
| 10 | Сборен краен изключвател | 9686952 |



Правила за безопасност

- Не стойте в обсега на вратата, докато тя е в движение.
- Не позволявайте на деца да играят с контролните уреди или близо до вратата.
- Ако се появи повреда, не се опитвайте да я отстраните сами, а извикайте квалифициран техник.

Ръчни операции отвътре

За да освободите системата и да извършите ръчната операция, трябва да дръпнете бутон P надолу. За да включите системата отново, бутнете лост L към вратата и дайте контролен импулс за отваряне или затваряне на системата.

Ако височината, при която е монтирана системата е такава, че лостът L не може да достигне до нея, използвайте въже с тежест.

Поддръжка

- Всеки месец проверявайте системата чрез ръчните операции.
- Въздържайте се изцяло от изкушението да извършвате някакви поправки, може да причините инцидент; за тези операции се свържете с квалифициран техник.
- Не е необходима специална поддръжка на устройството, но все пак проверявайте периодично ефективността на приспособленията за

сигурност и останалите компоненти на съоръжението, които биха могли да причинят опасност, в следствие на износване.

Унищожаване

Ако продукта бъде изваден от употреба, трябва да се имат предвид правилата за диференциране на отпадъците и евентуалното рециклиране на някои компоненти (метали, пластмаси, електрически кабели и др.). За тази цел Ви препоръчваме да се обадите на фирмата, която е инсталирала системата, или на специализирана в тази дейност компания.

ВНИМАНИЕ

Всички продукти на Бенинка` са защитени срещу евентуални повреди със застрахователна полица, която важи само тогава, когато евентуалните вреди на предмети или хора, са причинени от производствени дефекти, при условие, че цялата система е маркирана СЕ и че всички части са оригинални Бенинка`.