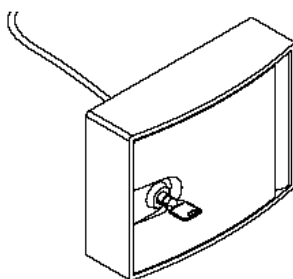


L8542334
Rev. 06/03/00

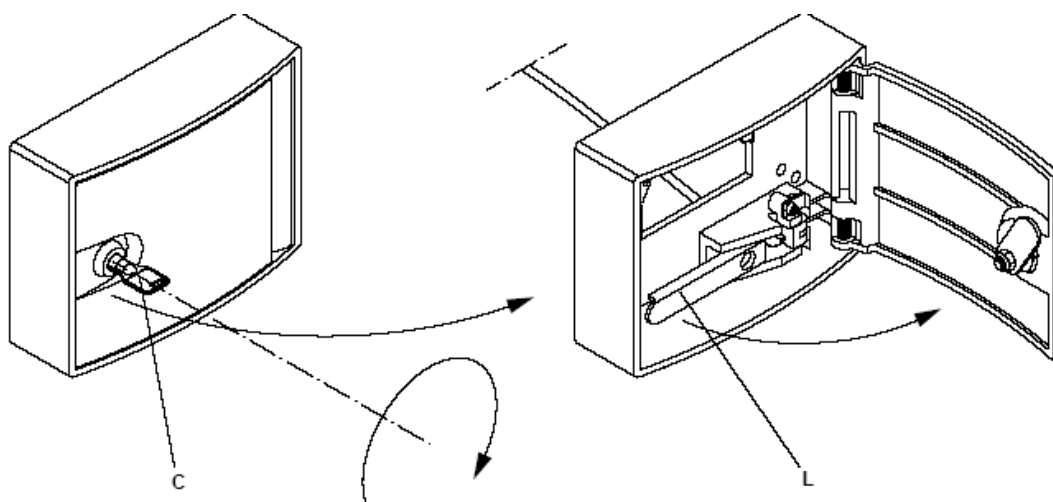
MB.SE

Външно отключване с жило



Външното отключване с жило MB.SE е налично в 2 версии: за монтаж на външна стена или с аксесоари за вграждане.

Вкарайте персоналния ключ C, завъртете го по посока на часовниковата стрелка и отворете малката вратичка. Дръпнете лостчето, докато достигне до позицията, в която не може да се върне обратно. При това положение моторът е освободен и вратата може да се бутне ръчно. За да възстановите нормалната операция, затворете лостчето L отново, затворете малката вратичка и завъртете ключа C по посока, обратна на часовниковата стрелка. Задвижете вратата ръчно, докато моторът се включи отново.



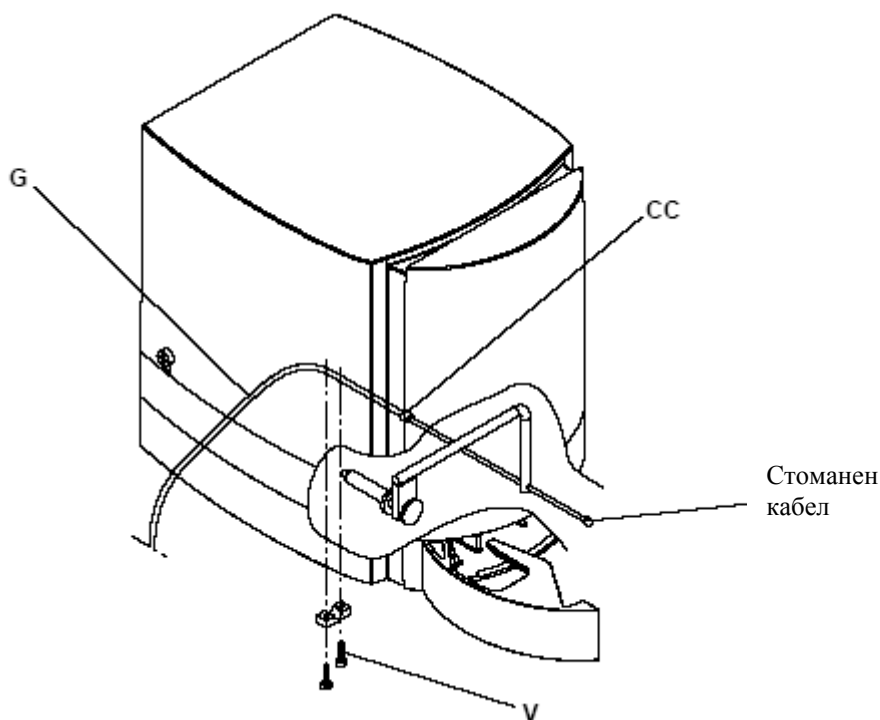
Монтаж на уреда за външно отключване с жило

Монтаж на жилото към устройството:

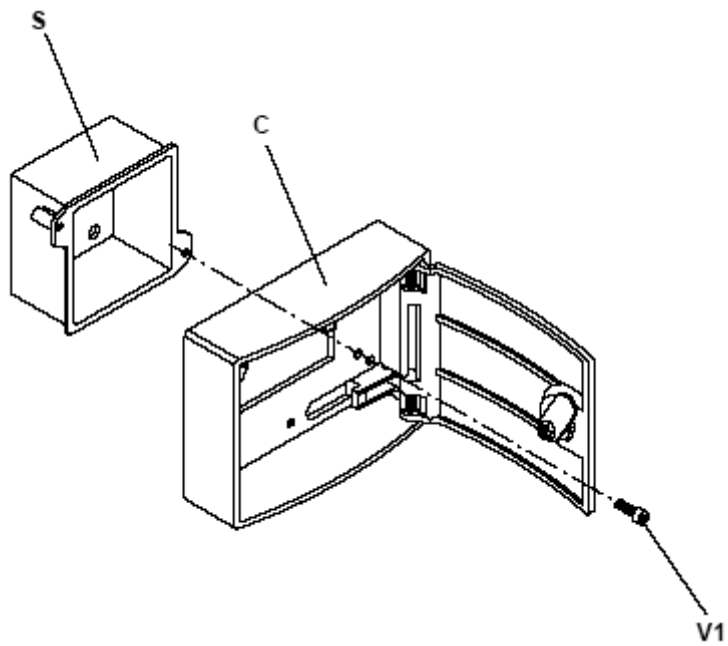
- Поставете уплътнението на кабела (CC) в бронята (G).
- Поставете бронята на подходящото място на долния край, закрепете я неподвижно в правилната позиция и я затегнете с винтове (V), включени в оборудването.
- Вкарайте стоманения кабел в отвора на лоста за освобождаване и го прокарайте в бронята.

Монтаж към кутията:

- а) Вграждане в стената в кутия (възможност).
 - Монтирайте кутията (S) в стената, като вземете предвид, че бронята за ръзното активиране трябва да бъде вътре.
 - Прикрепете кутията (C) в кутията (S), като използвате винтове (V1).
- б) Вграждане в стената без кутия.
 - Монтирайте кутията (C) в стената, като използвате 4-те прикрепващи винта и винтове (V2).
- в) Свързване на бронята към дръжката за отваряне.
 - Разхлабете винт (V3) и отстранете подпората (SP).
 - Затегнете регулиращия винт (R) и срещуположната на подпората гайка.
 - Вкарайте кабела в регулиращия винт и след това го прокарайте през отвора на дръжката (M).
 - След това поставете отново подпората (SP) и я прикрепете с винт (V3).
 - Вкарайте кабела в отвора (MS).
 - Изпънете кабела чрез щипци и го закрепете, като използвате щифт (V4). Напрежението на кабела може да се увеличава чрез регулиращия винт (R).



Монтаж в кутия (възможност)



Монтаж без кутия

