



ИНСТРУКЦИЯ ЗА СГЛОБЯВАНЕ НА ДОГРАМА ЗА ПЛЪЗГАЩИ ВРАТИ СЕРИЯ М30

БИСАЙД

BENINCA[®]
GROUP

гр. София 1505, ул. "Оборище" № 102,
тел. +359 2 944 22 63; gsm +359 878 44 22 36
e-mail: info@beside.bg; www.beside.bg;

1. Предварителна информация	стр. 2
2. Списък на профили и уплътнения	стр. 3
3. Сглобяване и обработка на плъзгаща се врата	стр. 5
4. Врата с 2 плъзгащи се крила Пример за изчисление стр.9-А	стр. 8
5. Врата с 1 плъзгащо се крило	стр. 10
6. Врата с 1 плъзгащо се крило към коридора	стр. 12
7. Врата с 2 плъзгащи се крила + 2 странични стени	стр. 14
8. Врата с 1 плъзгащо се крило + 1 странична стена	стр. 16
9. Врата с 1 плъзгащо се крило + 1 странична стена в коридора	стр. 18
10. Телескопична врата с 4 плъзгащи се крила	стр. 20
11. Телескопична врата с 2 плъзгащи се крила	стр. 22
12. Телескопична врата с 2 плъзгащи се крила в коридора	стр. 24
13. Телескопична врата с 4 плъзгащи крила + 2 странични стени	стр. 26
14. Телескопична врата с 2 плъзгащи крила + 1 странична стена	стр. 28
15. Телескопична врата с 2 плъзгащи крила + 1 странична стена в коридора	стр. 30

1 Предварителна информация

Касите от серия M30 за автоматични плъзгащи се врати са с дебелина 30 мм и могат да поберат 2 вида стъкла (не се доставят от нас): дебелина 8-10 мм, дебелина 20-22 мм.

Вертикалните и хоризонталните секции спазват разстоянията на безопасност, предвидена от европейския стандарт EN 16005.

1.1 ЛЕГЕНДА НА СЪКРАЩЕНИЯТА

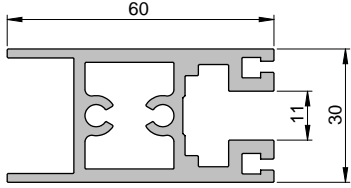
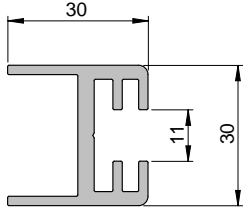
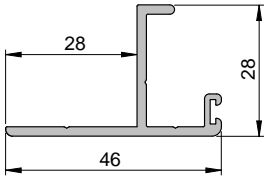
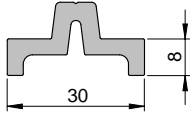
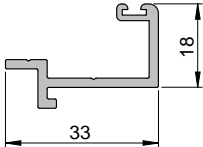
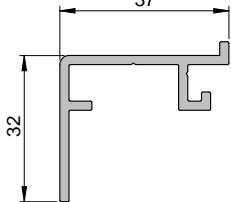
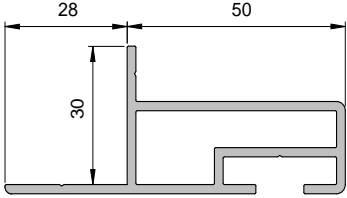
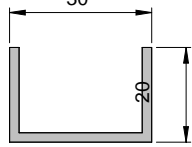
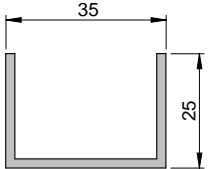
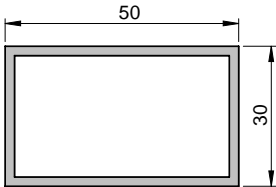
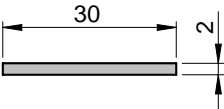
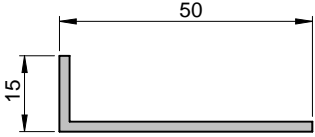
Означение	Описание
L	Широчина на светъл отвора
L1	Ширина от включена лявата стена до центъра на прохода
L2	Ширина от включена дясната стена до центъра на прохода
H	Височина на светъл отвор
Ld	Дължина на автоматиката
Hd	Височина на фиксиране на автоматика
La	Ширина на прохода
Ha	Височина на прохода
Lm	Ширина на крилото на вратата (включително уплътненията)
Lm2	Ширина на второто телескопично крило (включително уплътненията)
Loo	Припокриване на вратата при отваряне
Hm	Височина на подвижната врата
Ls1	Ширина на лявата странична стена
Ls2	Ширина на дясната странична стена
Hs	Височина на страничната стена
Lv	Ширина на стъклото
Hv	Височина на стъклото

Данните, съдържащи се в това ръководство, са събрани и проверени с най-голямо внимание. Въпреки това MYONE не може да поеме отговорност за грешки, пропуски или приближения, дължащи се на технически или графични нужди.

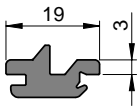
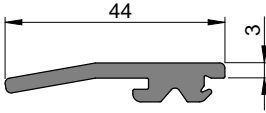
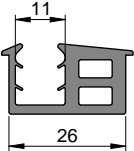
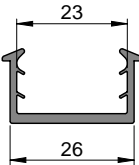
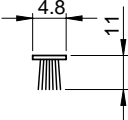
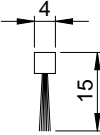
YONE си запазва правото да прави промени, насочени към подобряване на продуктите.

Поради тази причина илюстрациите и информацията в този документ трябва да се разбират като необвързващи.

Това издание на ръководството отменя и заменя предишните. В случай на промяна ще бъде пуснато ново издание.

<p>M30A1 Горизонтален профил от сребрист анодизиран алуминий. Дължина 6,03 m, тегло 1,634 kg/m</p> 	<p>M30A2 Вертикален профил от сребрист анодизиран алуминий. Дължина 5,03 m, тегло 0,766 kg/m.</p> 
<p>M30A3 Профил на рамката от сребрист анодизиран алуминий. Дължина 5,03 m, тегло 0,454 kg/m.</p> 	<p>M30A4 Долен подов профил от сребристо анодизиран алуминий. Дължина 6,03 m, тегло 0,503 kg/m.</p> 
<p>M30A5 Горен профил на рамката от сребрист анодизиран алуминий. Дължина 6,03 m, тегло 0,357 kg/m</p> 	<p>M30A6 Горен профил на рамката от сребрист анодизиран алуминий. Дължина 6,03 m, тегло 0,493 kg/m</p> 
<p>M30A7 Профил на рамката за едно крило от сребрист анод.алуминий. Дължина 5,03 m, тегло 1,045 kg/m.</p> 	<p>MA30202A60 Профил "U" 30x20x2 mm от сребрист анодизиран алуминий. Дължина 6 m, тегло 0,357 kg/m.</p> 
<p>MA35252A60 Профил "U" 35x25x2 mm in alluminio anodizzato argento. Дължина 6 m, тегло 0,428 kg/m.</p> 	<p>MA50302A60 Тръба 50x30x2 mm от сребрист анодизиран алуминий. Дължина 6 m, тегло 0,855 kg/m.</p> 
<p>MA302A60 Плосък профил 30x2 mm от сребрист анодизиран алуминий. Дължина 6 m, тегло 0,162 kg/m.</p> 	<p>MA50152A60 Профил "L" 50x15x2 mm от сребрист анодизиран алуминий Дължина 6 m, тегло 0,340 kg/m</p> 

2.1 СПИСЪК НА УПЛЪТНЕНИЯ И ЧЕТКИ

<p>M30GR1 Уплътнение при затваряне от материал TPE 70 SH.A. M30GR1P опаковка 50 м.</p> 	<p>M30GR2 Уплътнение при отваряне от материал TPE 70 SH.A. M30GR2P опаковка 50 м.</p> 
<p>M30GR10 Уплътнение за стъкло 10 mm. M30GR10P опаковка 50 м.</p> 	<p>M30GR22 Уплътнение за стъкло 22 mm. M30GR22P опаковка 500 м.</p> 
<p>MAB4811 Четка за рамка 4,8x11 mm. MAB4811P опаковка 100 м.</p> 	<p>MAB415 Долна четка 4x15 mm. Дължина 2,5 м.</p> 

3.0 СГЛБЯВАНЕ И ОБРАБОТКА ЗА ДОГРАМА ЗА КРИЛО НА ВРАТА

Изрежете профилите M30A2 по размер Hm. Направете 4 дупки на всеки от профилите, както е показано на фигурата.

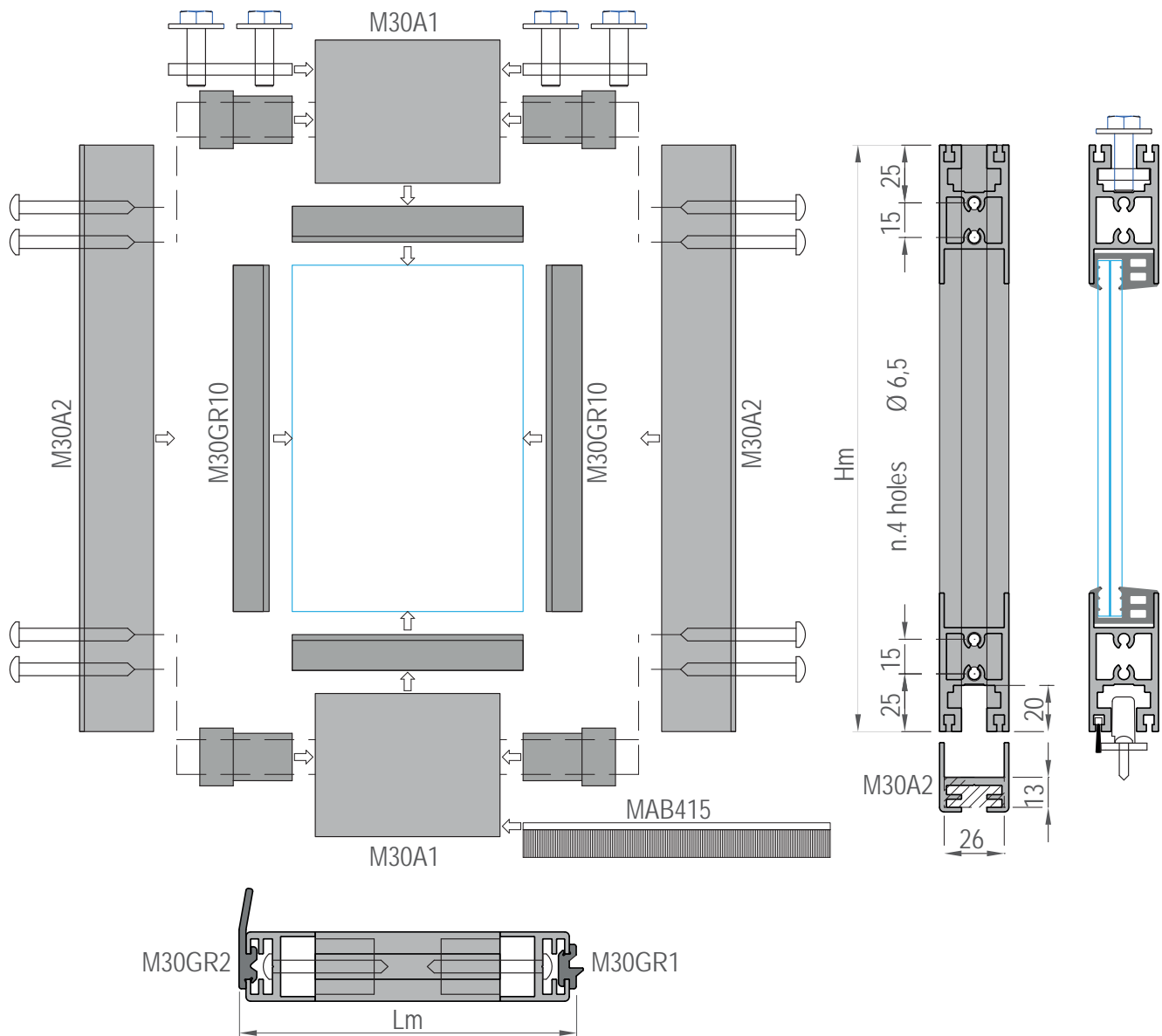
В долната част направете фрезоване, за да позволите на плъзгача да се плъзга по пода.

Изрежете профилите M30A1 до размера, посочен в списъците за рязане, в съответствие с необходимото стъкло.

Поставете четката MAB415 в профила M30A1 от долната страна и поставете скобите за фиксиране към количките в профила M30A1 от горната страна.

С помощта на специалния комплект от скоби и винтове, сглобете алуминиевите профили и безопасно стъкло 10 мм (или 22 мм), което не се доставя от нас, като използвате уплътнението M30GR10 (или M30GR22), както е показано на фигурата.

В края на сглобяването поставете уплътнението на затворената страна M30GR1 и уплътнението на отворената страна M30GR2 в профилите M30A2.



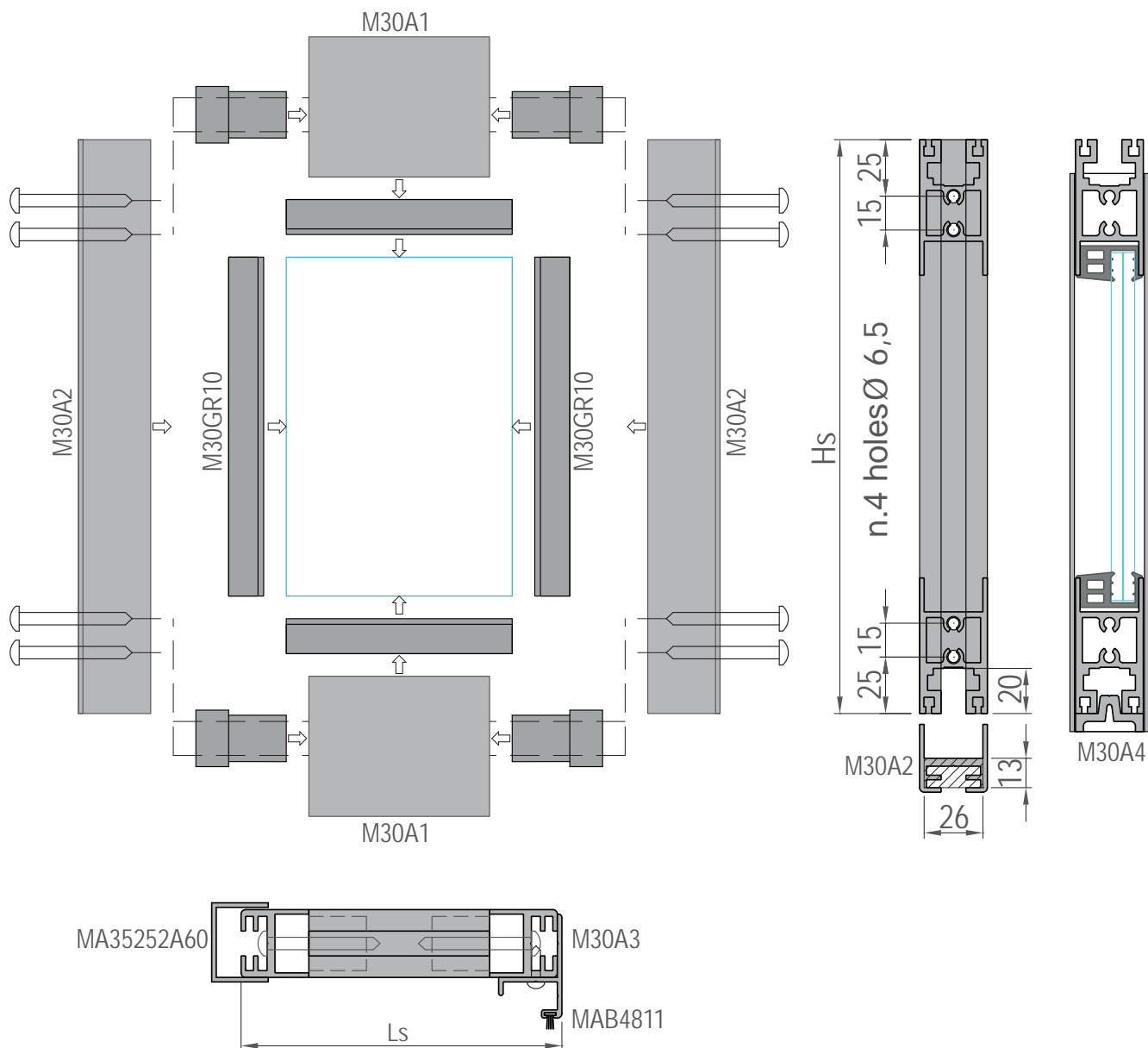
3.1 СГЛБЯВАНЕ И ОБРАБОТКА ЗА ДОГРАМА ЗА СТРАНИЧНА СТЕНА

Нарежете профилите M30A2 по размер Hs. Направете 4 дупки на всеки от профилите, както е показано на фигурата. В долната част направете фрезование, за да позволите вмъкване в профила M30A4.

Нарежете профилите M30A1, M30A4 и MA35252A60 до размера, посочен в списъка за рязане, свързани с необходимото стъкло.

С помощта на специалния комплект от скоби и винтове сглобете алуминиевите профили и 10 мм (или 22 мм) безопасно стъкло, което не се доставя от нас, като използвате уплътнението M30GR10 (или M30GR22), както е показано на фигурата.

По време на фазата на монтаж на прозореца фиксирайте профила M30A3, както е показано на фигурата.



3.2 МОНТАЖ И ОБРАБОТКА НА ТЕЛЕСКОПИЧНАТА ПЪЛЗГАЩА ВРАТА

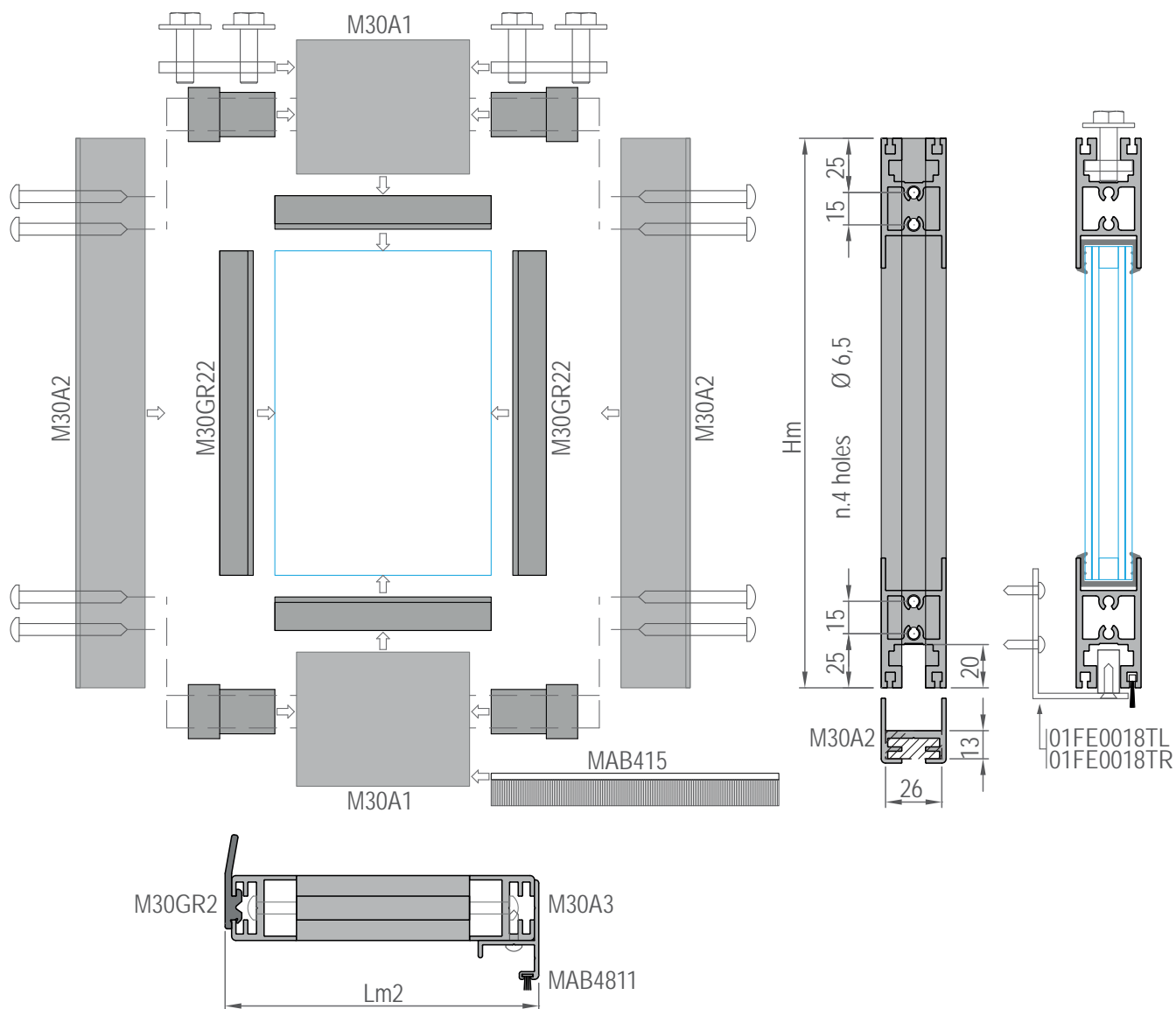
Изрежете профилите M30A2 по размер Hm. Направете 4 дупки на всеки от профилите, както е показано на фигурата. В долната част направете фрезването, за да позволите на плъзгача да се плъзга по пода.

Изрежете профилите M30A1 до размера, посочен в списъците за рязане, свързани с необходимия прозорец.

Поставете четката MAB415 в профила M30A1 от долната страна и поставете скобите за фиксиране към количките в профила M30A1 от горната страна.

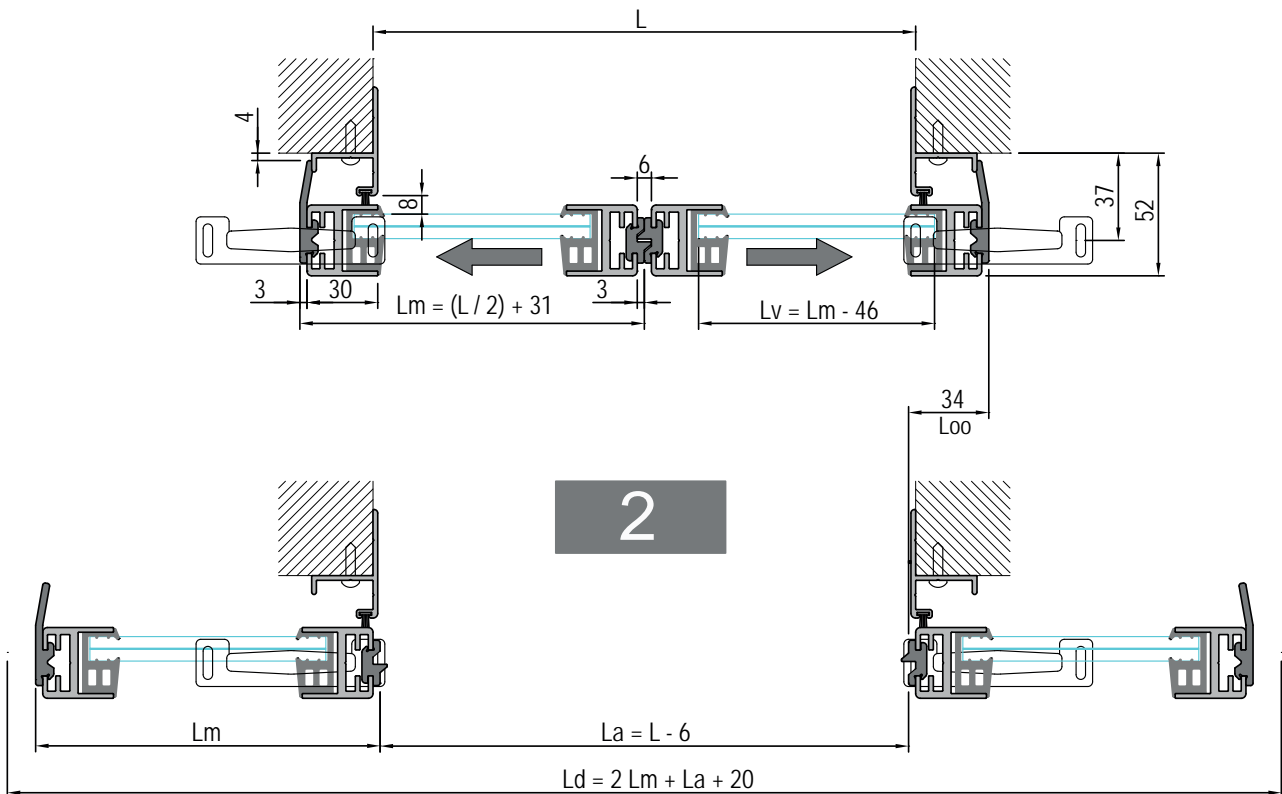
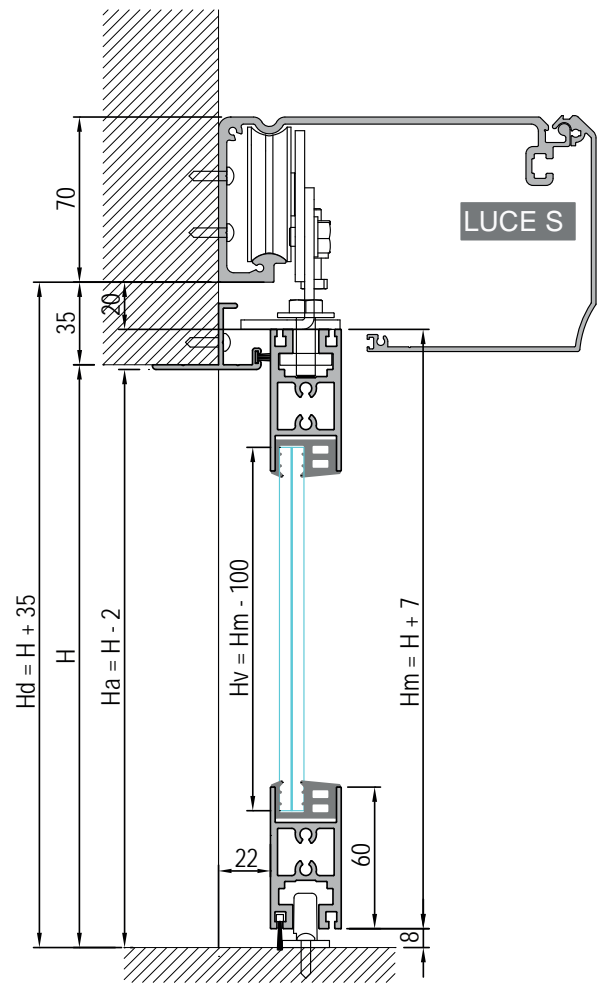
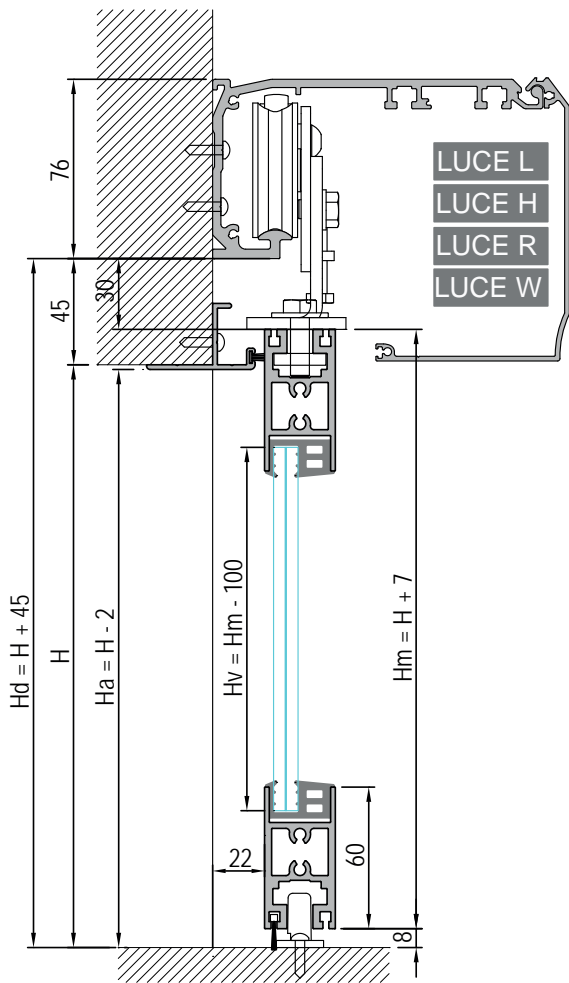
С помощта на специалния комплект от скоби и винтове сглобете алуминиевите профили и 10 мм (или 22 мм) безопасно стъкло, което не се доставя от нас, като използвате уплътнението M30GR10 (или M30GR22), както е показано на фигурата.

В края на сглобяването поставете отвореното странично уплътнение M30GR2 в профила M30A2 и фиксирайте профила M30A3 към профила M30A2, както е показано на фигурата.



4

Врата с 2 плъзгачи се крила



4.1 РАЗКРОЯВАНЕ НА ВРАТА С 2 ПЛЪЗГАЩИ СЕ КРИЛА

Код	Описание	Формула	Количество
M30A2	Вертикален профил	$H + 7$	4
M30A1	Хоризонтален профил	$(1/2 L) - 35$	4
M30A3	Рамков профил	$H - 2$	2
M30A3	Рамков профил	L	1
M30GR1	Уплътнение при затваряне	$H + 7$	2
M30GR2	Уплътнение при отваряне	$H - 25$	2
M30GR10 (M30GR22)	Уплътнение за стъкло от 10 mm (22 mm)	$H - 113$	4
M30GR10 (M30GR22)	Уплътнение за стъкло от 10 mm (22 mm)	$(1/2 L) - 35$	4
MAB415	Долна четка	$(1/2 L) + 14$	2
MAB4811	Страничната четка	$H - 2$	2
MAB4811	Страничната четка	$L + 62$	1
M30SET1	Комплект скоби и винтове за 1 врата	-	2

4.2 РАЗМЕР НА СТЪКЛОТО (НЕ СЕ ДОСТАВЯ ОТ НАС)

Означение	Описание	Формула	Количество
	Защитно стъкло от 10 mm (22 mm)		2
Lv	Ширина на стъклото	$(1/2 L) - 15$	
Hv	Височина на стъклото	$H - 93$	

ПРИМЕР:

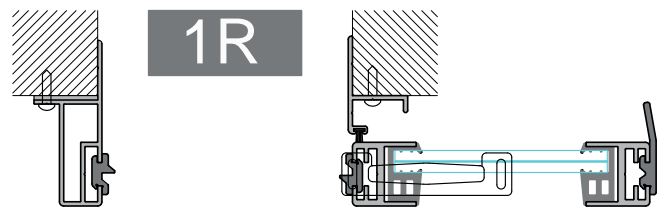
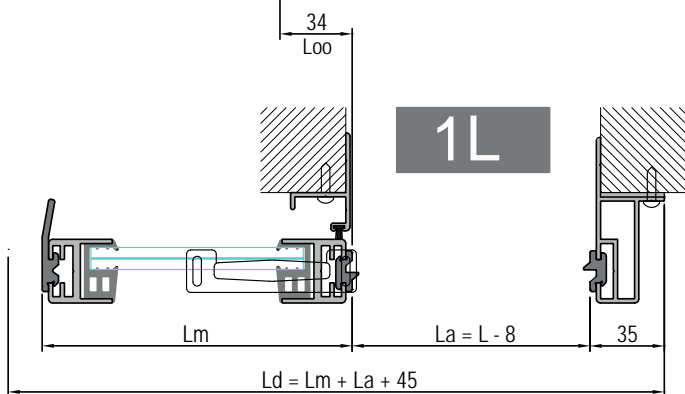
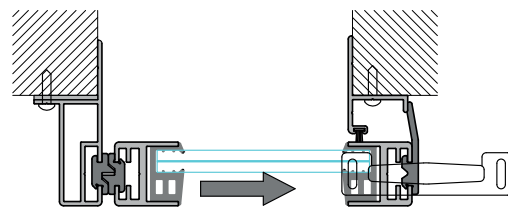
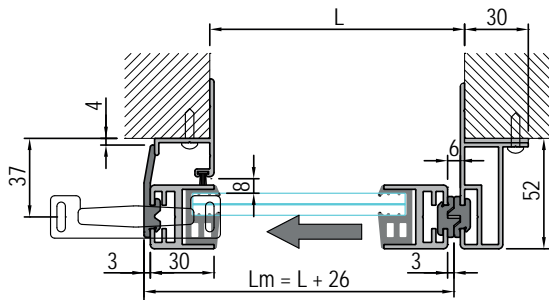
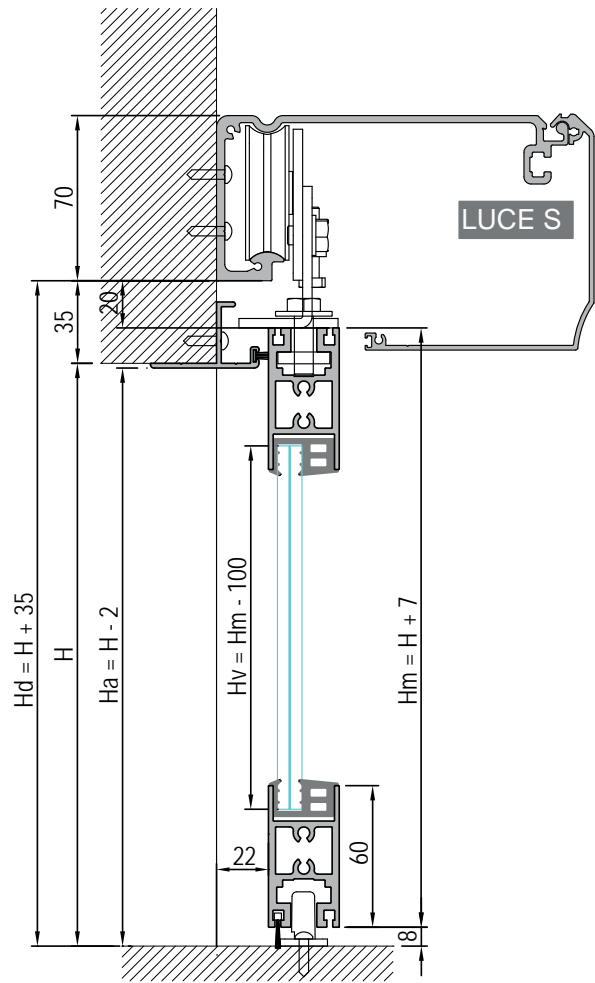
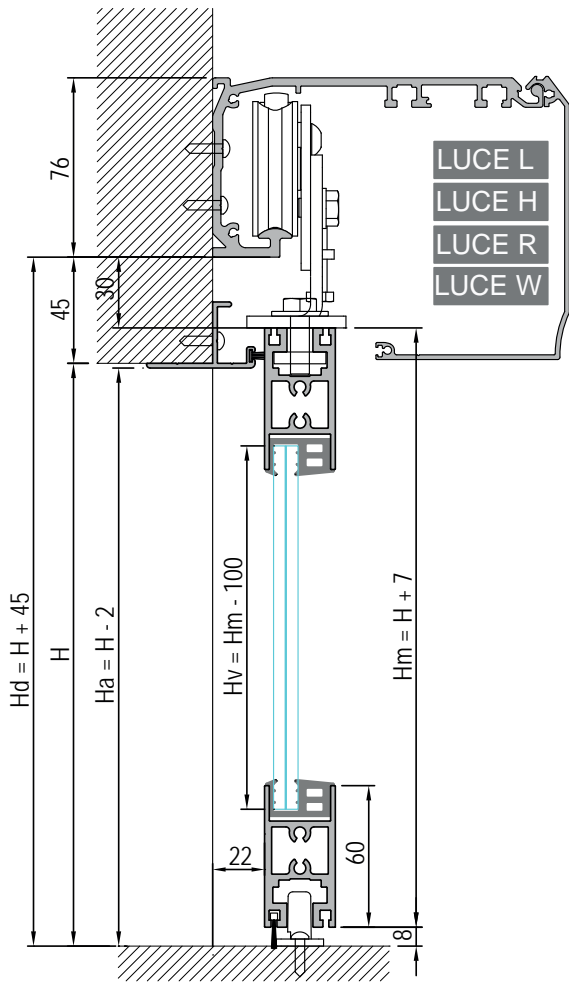
Искате да направите 2 плъзгащи врати без допълнителни странични стени (виж. стр.8) с примерни размери на крилата ($L_m=700$ x $H_m=2570$ mm) и с автоматика модел LUCE L. Според формулите на стр.8 изчислените размери на профилите, уплътненията и четките, които трябва да бъдат изрязани, както и размерите на стъклото са показани следващите в таблици:

Означение		Описание
L	1338	Широчина на светъл отвора
L1	-	Ширина от включена лявата стена до центъра на прохода
L2	-	Ширина от включена дясната стена до центъра на прохода
H	2563	Височина на светъл отвор
Ld	2752	Дължина на автоматиката
Hd	2608	Височина на фиксиране на автоматика
La	1332	Ширина на прохода
Ha	2561	Височина на прохода
Lm	>>>> 700	Ширина на крилото на вратата (включително уплътненията)
Lm2	-	Ширина на второто телескопично крило (включително уплътненията)
Loo	34	Припокриване на вратата при отваряне
Hm	>>>> 2570	Височина на подвижната врата
Ls1	-	Ширина на лявата странична стена
Ls2	-	Ширина на дясната странична стена
Hs	-	Височина на страничната стена

Код	Описание	Формула		Количество
M30A2	Вертикален профил	$H + 7$	2570	4
M30A1	Хоризонтален профил	$(1/2 L) - 35$	634	4
M30A3	Рамков профил	$H - 2$	2561	2
M30A3	Рамков профил	L	1338	1
M30GR1	Уплътнение при затваряне	$H + 7$	2570	2
M30GR2	Уплътнение при отваряне	$H - 25$	2540	2
M30GR10 (M30GR22)	Уплътнение за стъкло от 10 mm (22 mm)	$H - 113$	2450	4
M30GR10 (M30GR22)	Уплътнение за стъкло от 10 mm (22 mm)	$(1/2 L) - 35$	634	4
MAB415	Долна четка	$(1/2 L) + 14$	683	2
MAB4811	Страничната четка	$H - 2$	2561	2
MAB4811	Страничната четка	$L + 62$	1400	1
M30SET1	Комплект скоби и винтове за 1 врата	-		2

РАЗМЕР НА СЪКЛОТО (НЕ СЕ ДОСТАВЯ ОТ НАС)

Означение	Описание	Формула		Количество
	Защитно стъкло от 10 mm (22 mm)			2
Lv	Ширина на стъклото	$(1/2 L) - 15$	654	
Hv	Височина на стъклото	$H - 93$	2470	

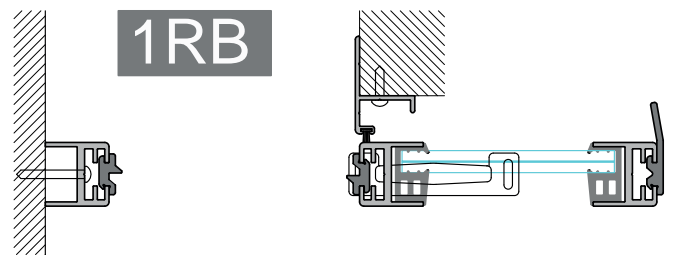
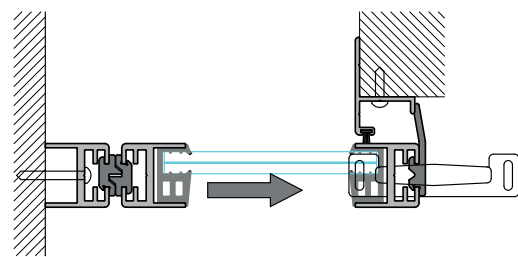
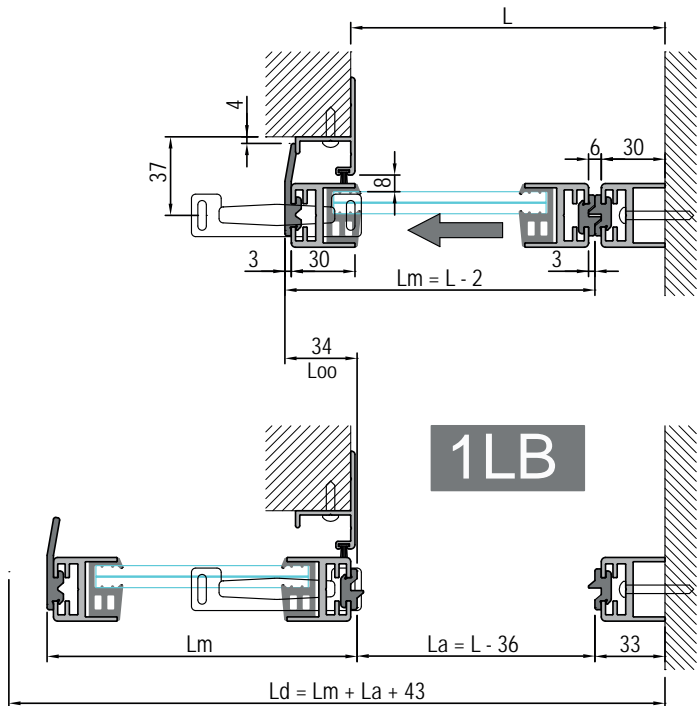
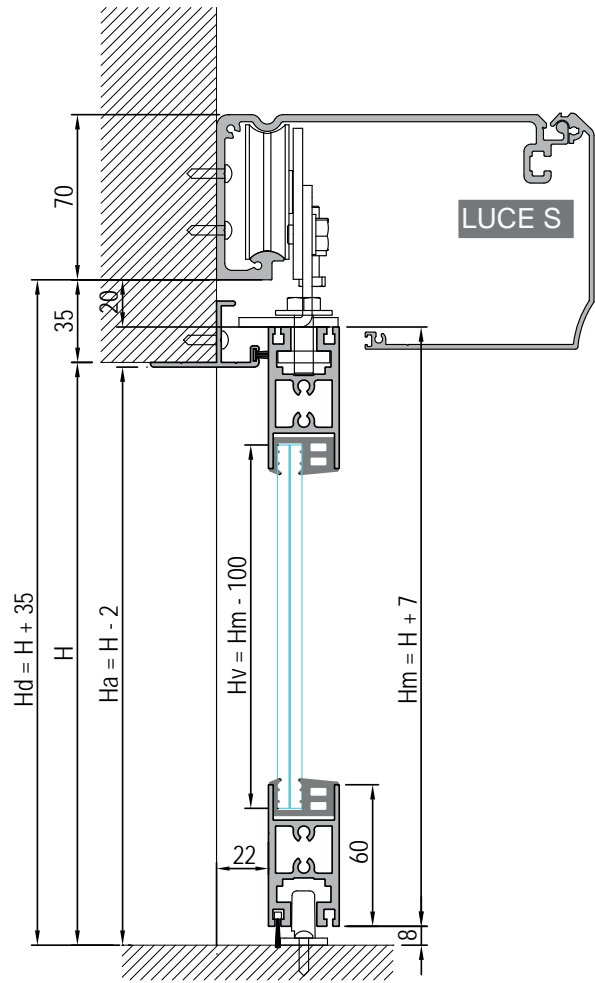
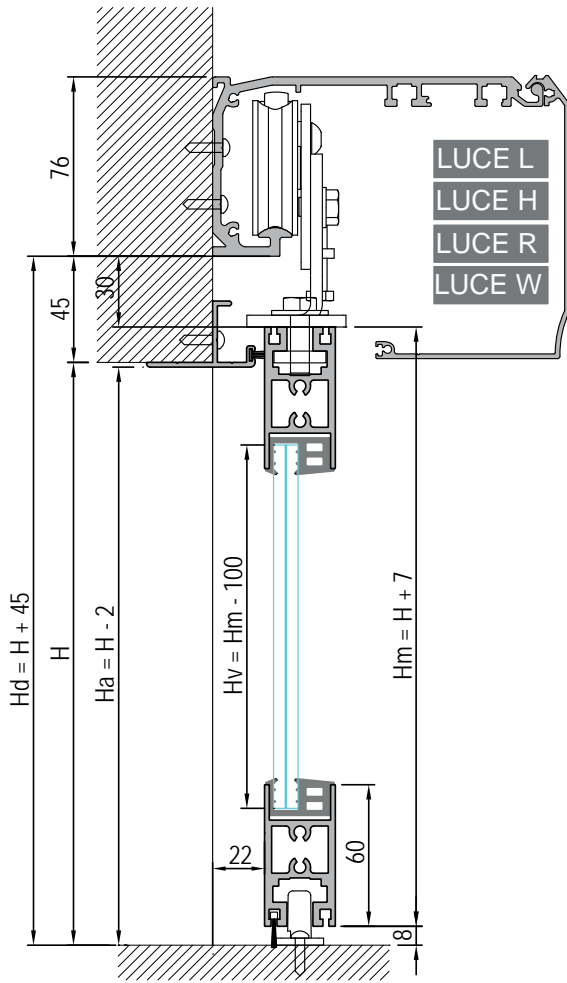


5.1 РАЗКРОЯВАНЕ НА ВРАТА С 1 ПЛЪЗГАЩО КРИЛО

Код	Описание	Формула	Количество
M30A2	Вертикален профил	$H + 7$	2
M30A1	Хоризонтален профил	$L - 40$	2
M30A3	Рамков профил	$H - 2$	1
M30A3	Рамков профил	L	1
M30A7	Рамков профил за 1 врата	$H - 2$	1
MA302A60	Плосък профил 30x2 mm	$H - 2$	1
M30GR1	Уплътнение при затваряне	$H + 7$	1
M30GR1	Уплътнение при затваряне	$H - 2$	1
M30GR2	Уплътнение при отваряне	$H - 25$	1
M30GR10 (M30GR22)	Уплътнение за стъкло от 10 mm (22 mm)	$H - 113$	2
M30GR10 (M30GR22)	Уплътнение за стъкло от 10 mm (22 mm)	$L - 40$	2
MAB415	Долна четка	$L + 9$	1
MAB4811	Странична четка	$H - 2$	1
MAB4811	Странична четка	$L + 26$	1
M30SET1	Комплект скоби и винтове за 1 врата	-	1

5.2 РАЗМЕР НА СЪКЛОТО (НЕ СЕ ДОСТАВЯ ОТ НАС)

Означение	Описание	Формула	Количество
	Защитно стъкло от 10 mm (22 mm)		2
Lv	Ширина на стъклото	$L - 20$	
Hv	Височина на стъклото	$H - 93$	

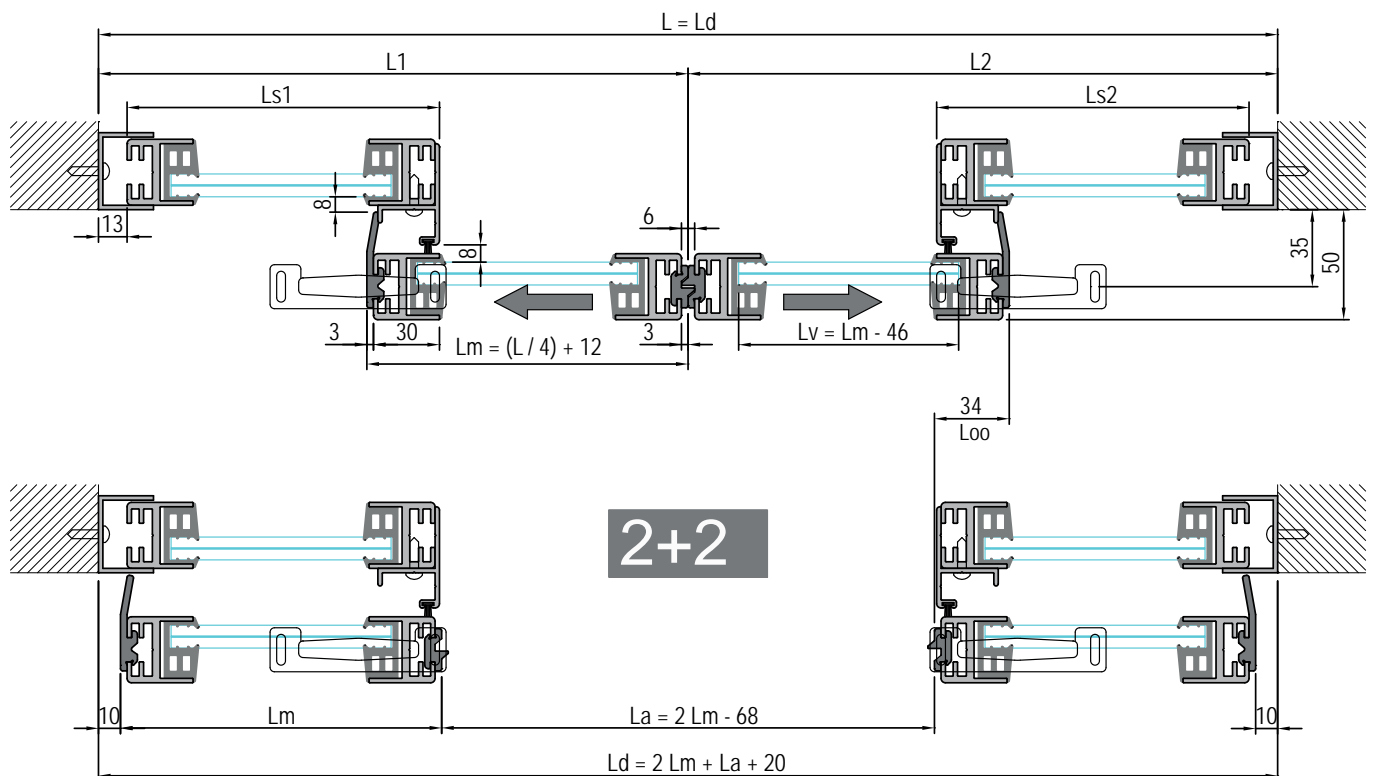
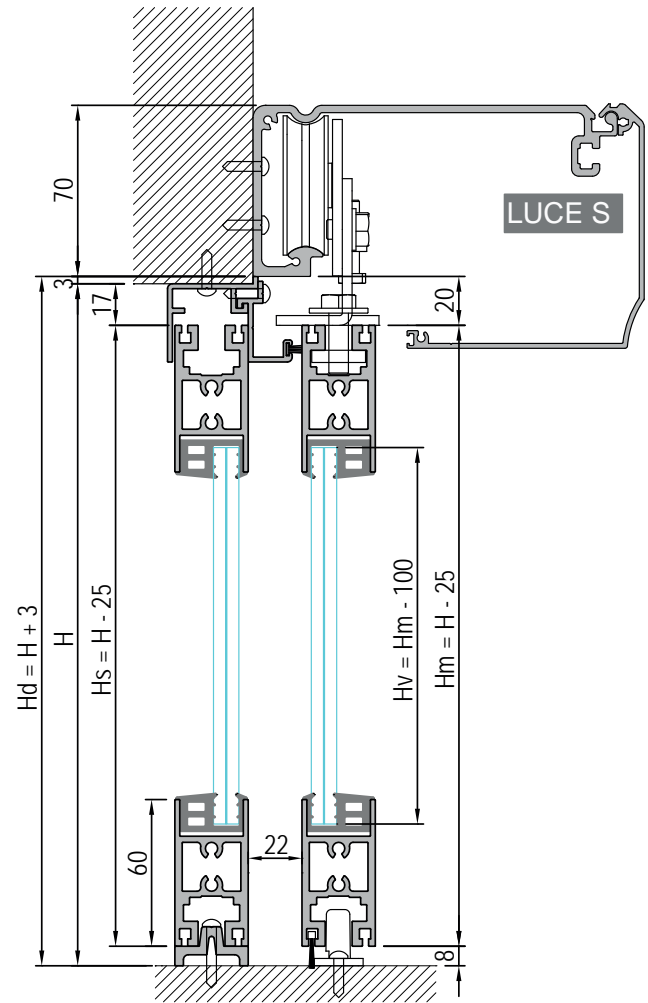
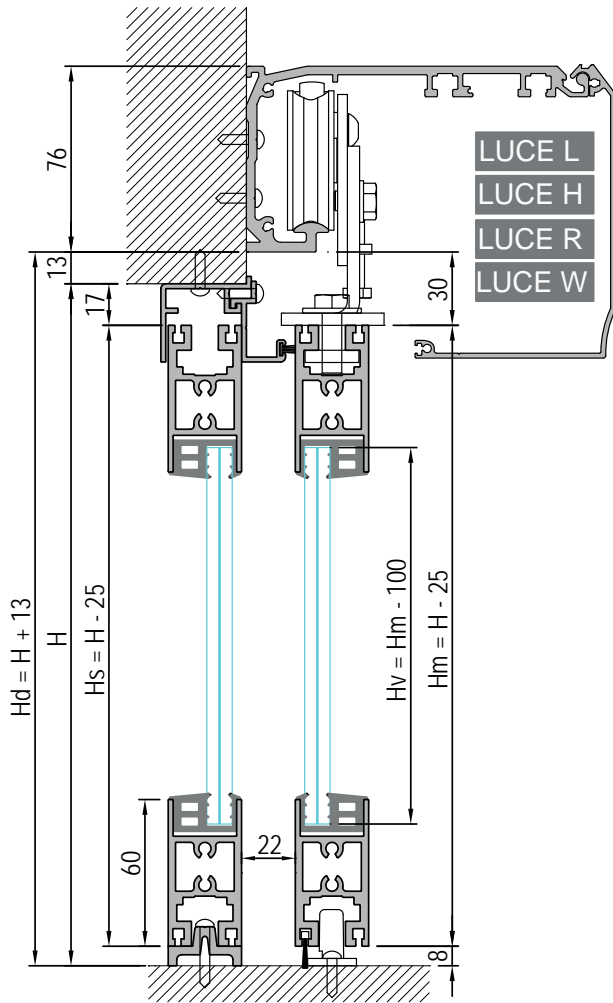


6.1 РАЗКРОЯВАНЕ НА ВРАТА С 1 плъзгащо се крило към коридора

Код	Описание	Формула	Количество
M30A2	Вертикален профил	$H + 7$	2
M30A2	Вертикален профил	$H - 2$	1
M30A1	Хоризонтален профил	$L - 68$	2
M30A3	Рамков профил	$H - 2$	1
M30A3	Рамков профил	L	1
M30GR1	Уплътнение при затваряне	$H + 7$	1
M30GR1	Уплътнение при затваряне	$H - 2$	1
M30GR2	Уплътнение при отваряне	$H - 25$	1
M30GR10 (M30GR22)	Уплътнение за стъкло от 10 mm (22 mm)	$H - 113$	2
M30GR10 (M30GR22)	Уплътнение за стъкло от 10 mm (22 mm)	$L - 68$	2
MAB415	Долна четка	$L - 19$	1
MAB4811	Странична четка	$H - 2$	1
MAB4811	Странична четка	$L - 2$	1
M30SET1	Комплект скоби и винтове за 1 врата	-	1

6.2 РАЗМЕР НА СТЪКЛОТО (НЕ СЕ ДОСТАВЯ ОТ НАС)

Означение	Описание	Формула	Количество
	Защитно стъкло от 10 mm (22 mm)		2
Lv	Ширина на стъклото	$L - 48$	
Hv	Височина на стъклото	$H - 93$	

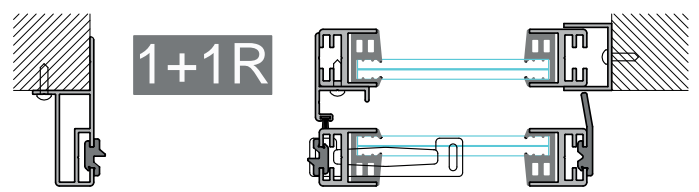
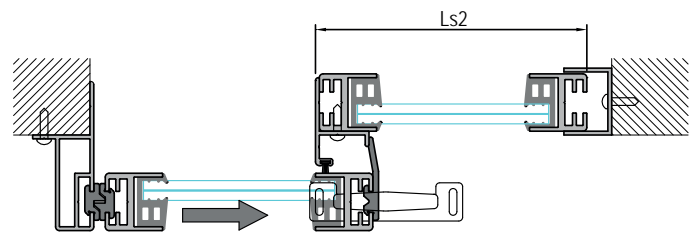
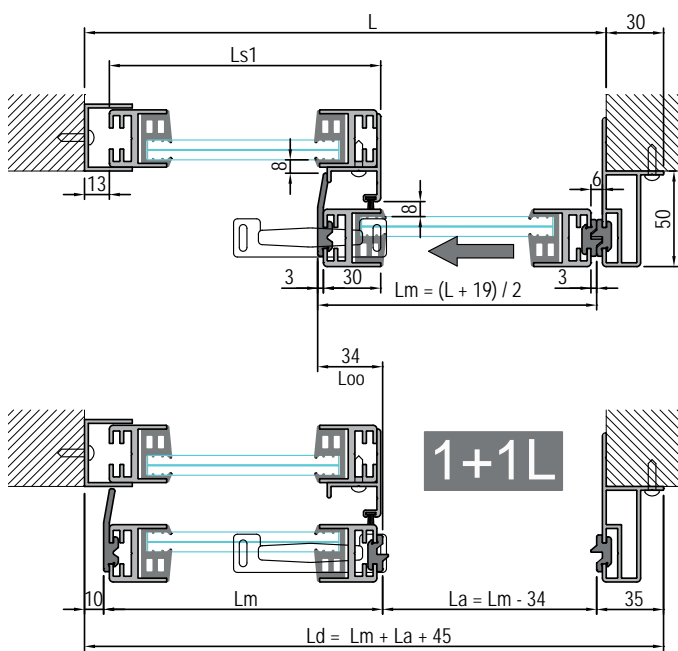
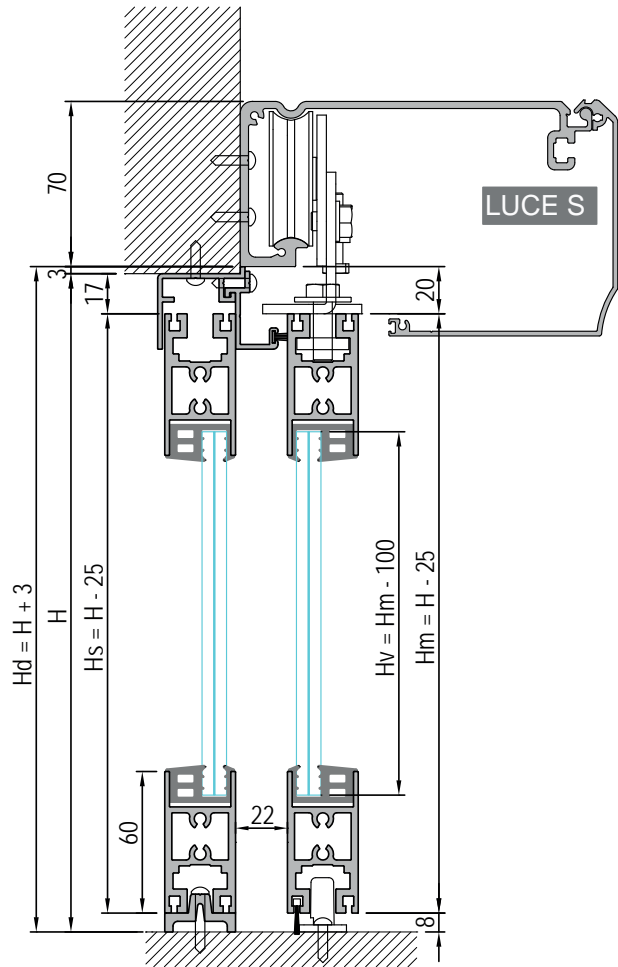
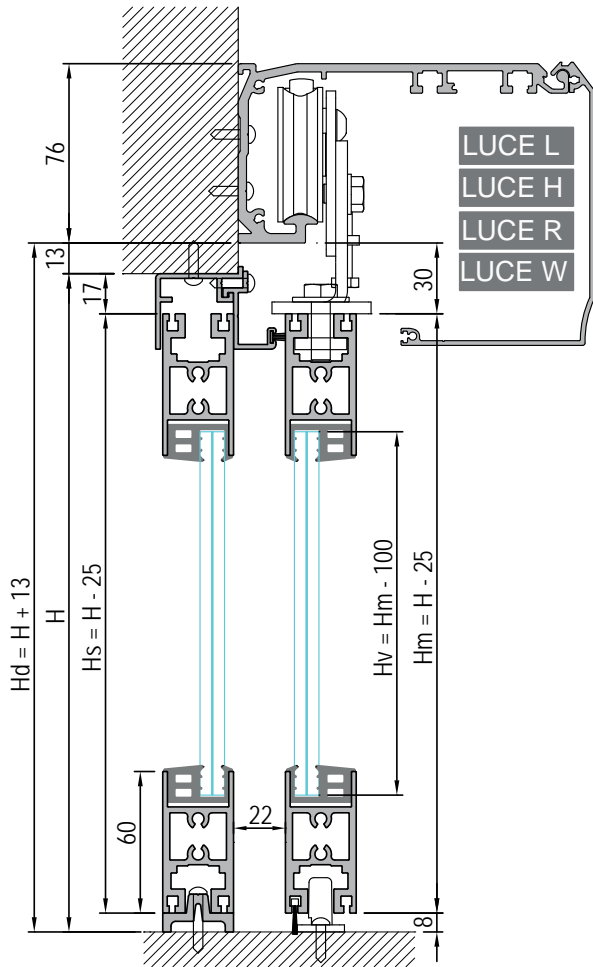


7.1 РАЗКРОЯВАНЕ НА ВРАТА С 2 ПЛЪЗГАЩИ СЕ КРИЛА + 2 СТРАНИЧНИ СТЕНИ

Код	Описание	Формула	Количество
M30A2	Вертикален профил	$H - 25$	8
M30A1	Хоризонтален профил	$(1/4 L) - 54$	8
M30A3	Рамков профил	$H - 32$	2
M30A4	Подов профил	$(1/4 L) + 17$	2
M30A6	Горен профил на рамката	L	1
M30A5	Горен профил на рамката	$L - 6$	1
MA30202A60	Горен профил на рамката	$(1/2 L) - 42$	1
MA35252A60	Рамков профил	$H - 32$	2
M30GR1	Уплътнение при затваряне	$H - 25$	2
M30GR2	Уплътнение при отваряне	$H - 55$	2
M30GR10 (M30GR22)	Уплътнение за стъкло от 10 mm (22 mm)	$H - 145$	8
M30GR10 (M30GR22)	Уплътнение за стъкло от 10 mm (22 mm)	$(1/4 L) - 54$	8
MAB415	Долна четка	$(1/4 L) - 5$	2
MAB4811	Странична четка	$H - 32$	2
MAB4811	Странична четка	$(1/2 L) + 24$	1
M30SET1	Комплект скоби и винтове за 1 врата	-	2
M30SET2	К-кт скоби и винтове за 1 странична стена	-	2

7.2 РАЗМЕР НА СТЪКЛОТО (НЕ СЕ ДОСТАВЯ ОТ НАС)

Означение	Описание	Формула	Количество
	Защитно стъкло от 10 mm (22 mm)		4
Lv	Ширина на стъклото	$(1/4 L) - 34$	
Hv	Височина на стъклото	$H - 125$	

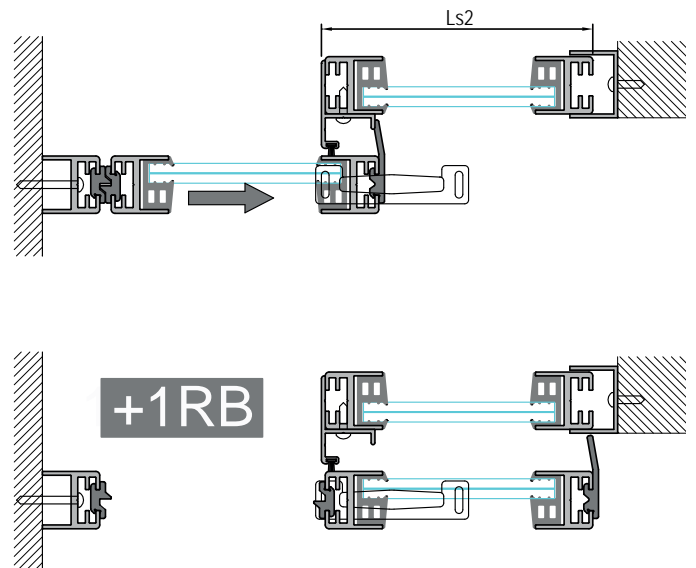
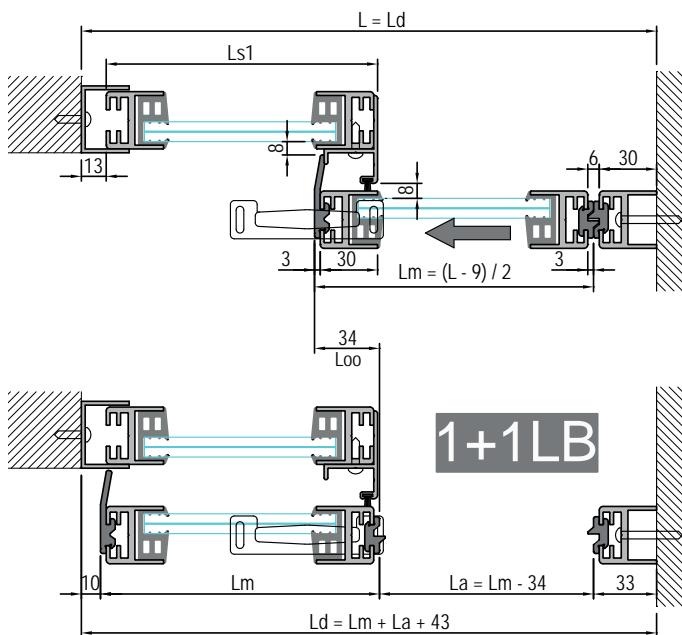
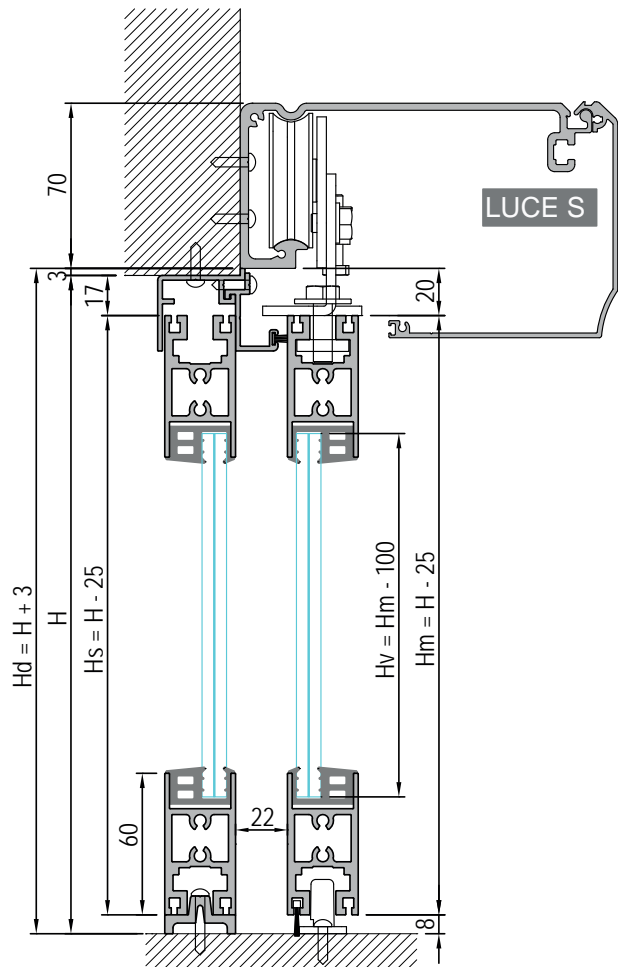
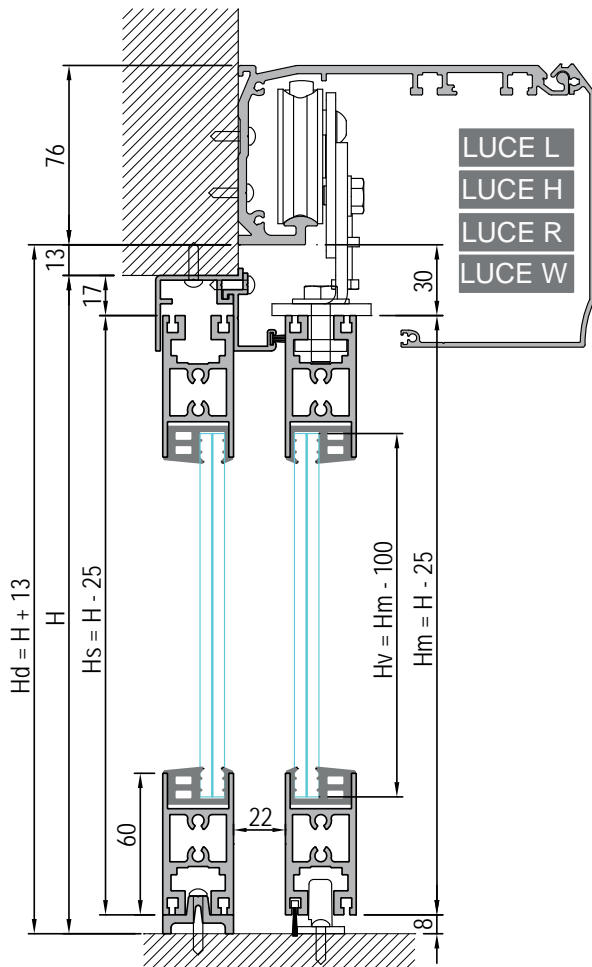


8.1 РАЗКРОЯВАНЕ НА врата с 1 плъзгащо се крило + 1 странична стена

Код	Описание	Формула	Количество
M30A2	Вертикален профил	$H - 25$	4
M30A1	Хоризонтален профил	$(L - 113) / 2$	4
M30A3	Рамков профил	$H - 32$	1
M30A4	Подов профил	$(L + 25) / 2$	1
M30A6	Горен профил на рамката	L	1
M30A5	Горен профил на рамката	$L - 6$	1
M30A7	Рамков профил за 1 врата	$H - 32$	1
MA30202A60	Горен профил на рамката	$(L - 45) / 2$	1
MA35252A60	Рамков профил	$H - 32$	1
M30GR1	Уплътнение при затваряне	$H - 25$	1
M30GR1	Уплътнение при затваряне	$H - 32$	1
M30GR2	Уплътнение при отваряне	$H - 55$	1
M30GR10 (M30GR22)	Уплътнение за стъкло от 10 mm (22 mm)	$H - 145$	4
M30GR10 (M30GR22)	Уплътнение за стъкло от 10 mm (22 mm)	$(L - 113) / 2$	4
MAB415	Долна четка	$(L - 15) / 2$	1
MAB4811	Страничната четка	$H - 32$	1
MAB4811	Страничната четка	$(L + 19) / 2$	1
M30SET1	Комплект скоби и винтове за 1 врата	-	1
M30SET2	К-кт скоби и винтове за 1 странична стена	-	1

8.2 РАЗМЕР НА СЪГЛОТО (НЕ СЕ ДОСТАВЯ ОТ НАС)

Означение	Описание	Формула	Количество
	Защитно стъкло от 10 mm (22 mm)		2
Lv	Ширина на стъклото	$(L - 73) / 2$	
Hv	Височина на стъклото	$H - 125$	

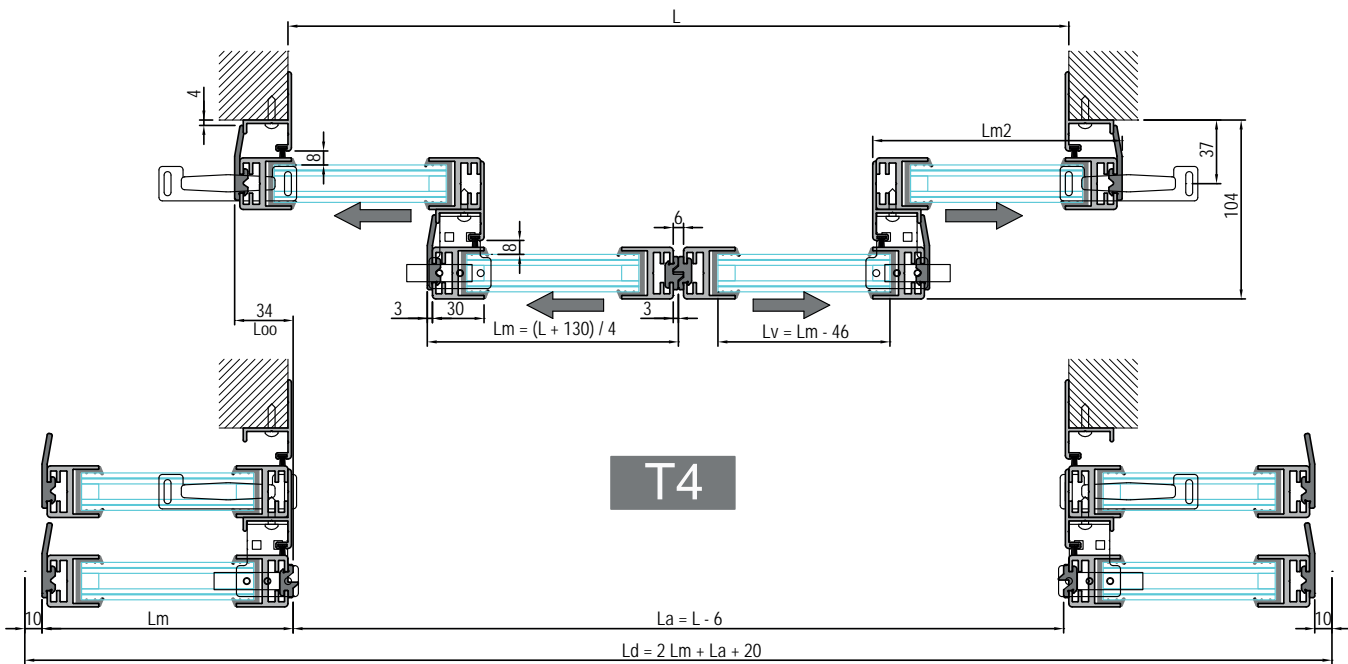
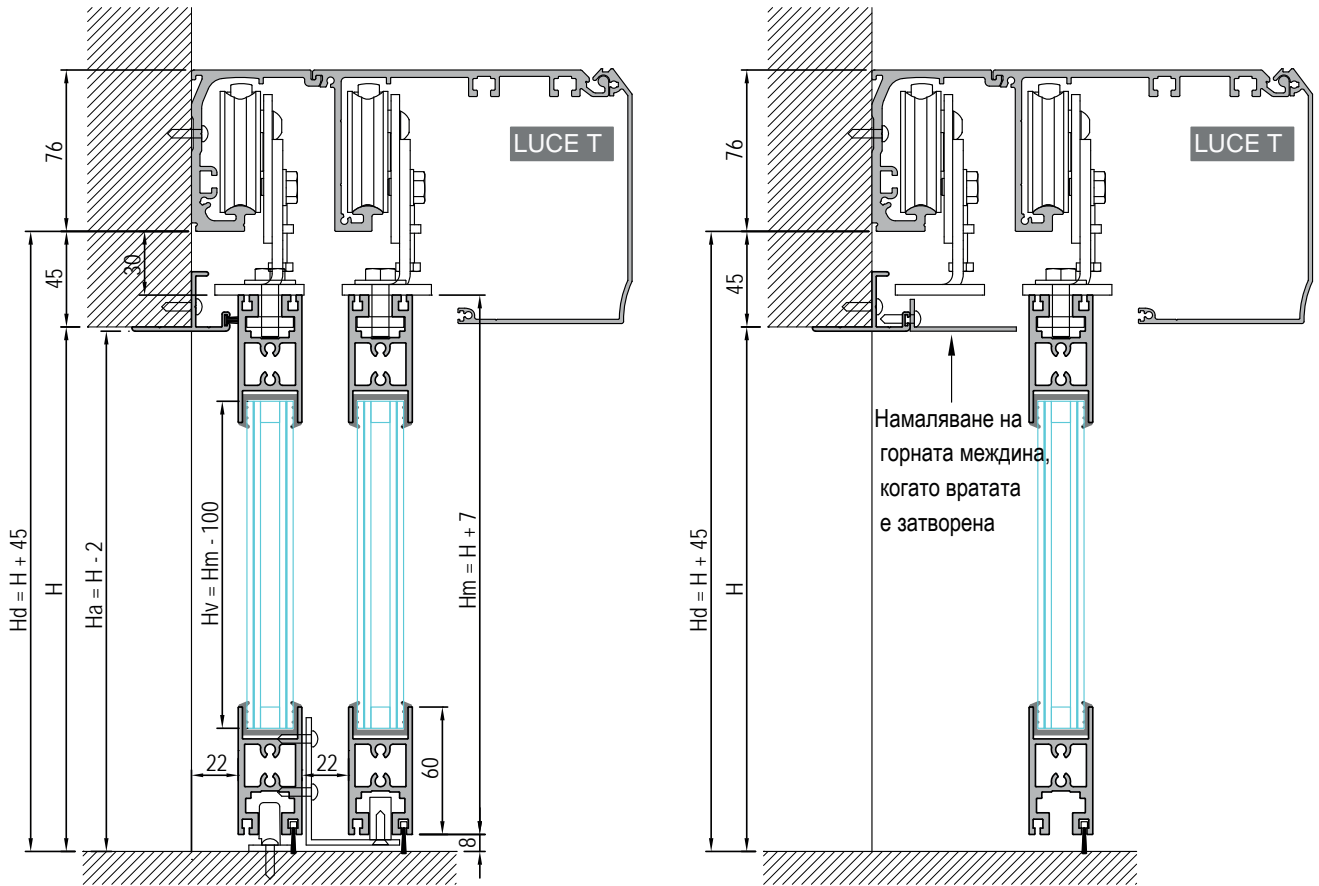


9.1 РАЗКРОЯВАНЕ НА врата с 1 плъзгащо се крило + 1 странична стена в коридора

Код	Описание	Формула	Количество
M30A2	Вертикален профил	$H - 25$	4
M30A2	Вертикален профил	$H - 32$	1
M30A1	Хоризонтален профил	$(L - 141) / 2$	4
M30A3	Рамков профил	$H - 32$	1
M30A4	Подов профил	$(L + 1) / 2$	1
M30A6	Горен профил на рамката	L	1
M30A5	Горен профил на рамката	$L - 6$	1
MA30202A60	Горен профил на рамката	$(L - 9) / 2$	1
MA35252A60	Рамков профил	$H - 32$	1
M30GR1	Уплътнение при затваряне	$H - 25$	1
M30GR1	Уплътнение при затваряне	$H - 32$	1
M30GR2	Уплътнение при отваряне	$H - 55$	1
M30GR10 (M30GR22)	Уплътнение за стъкло от 10 mm (22 mm)	$H - 145$	4
M30GR10 (M30GR22)	Уплътнение за стъкло от 10 mm (22 mm)	$(L - 141) / 2$	4
MAB415	Долна четка	$(L - 43) / 2$	1
MAB4811	Странична четка	$H - 32$	1
MAB4811	Странична четка	$(L - 9) / 2$	1
M30SET1	Комплект скоби и винтове за 1 врата	-	1
M30SET2	К-кт скоби и винтове за 1 странична стена	-	1

9.2 РАЗМЕР НА СТЪКЛОТО (НЕ СЕ ДОСТАВЯ ОТ НАС)

Означение	Описание	Формула	Количество
	Защитно стъкло от 10 mm (22 mm)		2
Lv	Ширина на стъклото	$(L - 101) / 2$	
Hv	Височина на стъклото	$H - 125$	

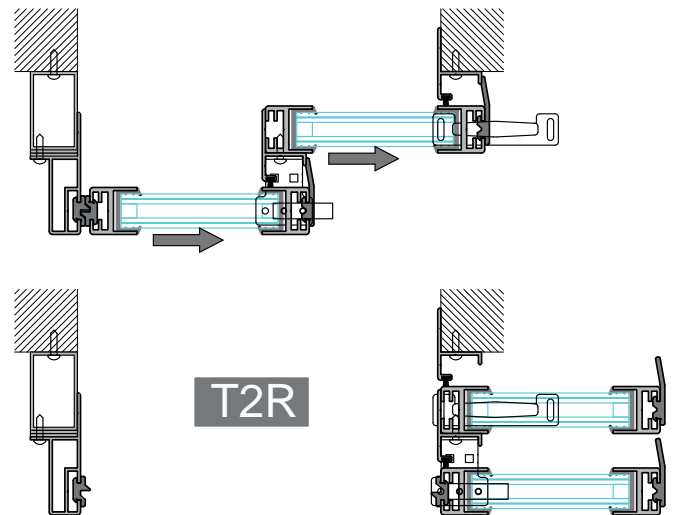
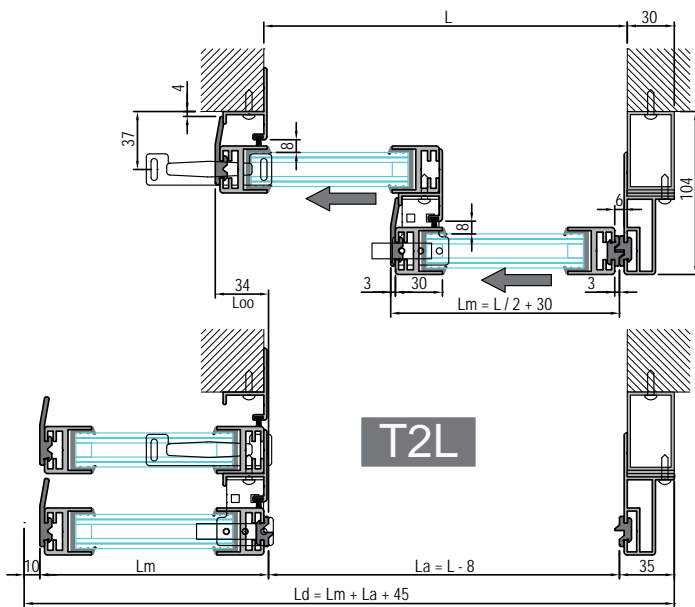
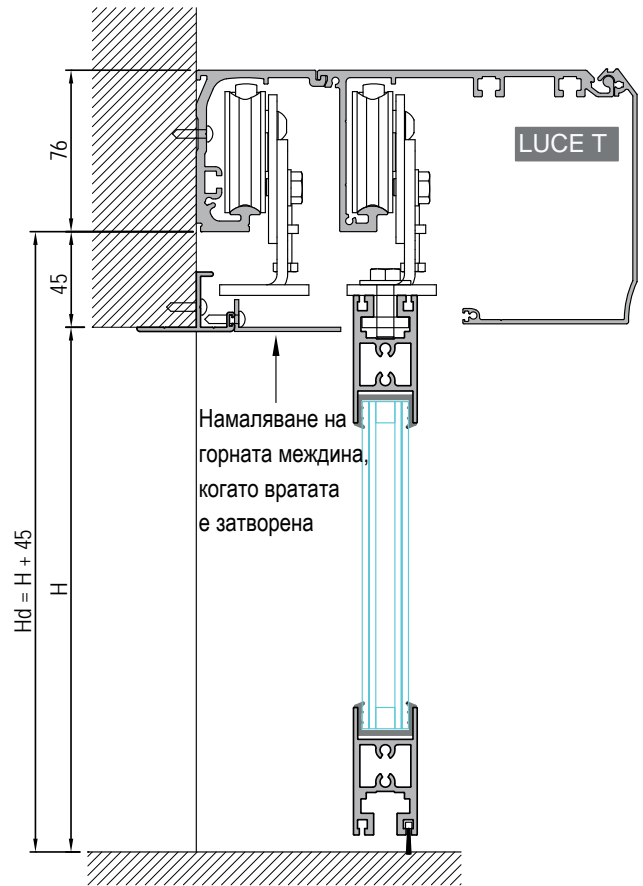
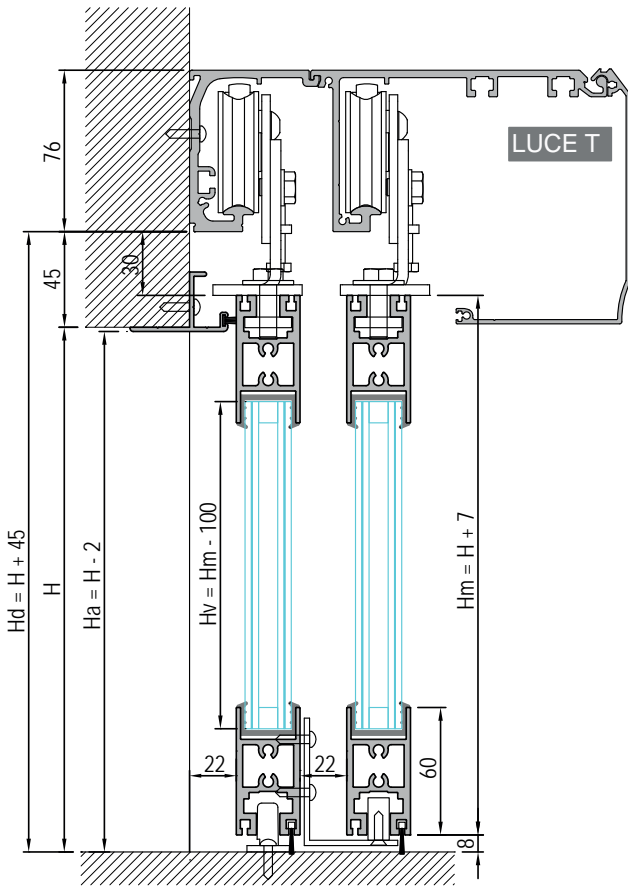


10.1 РАЗКРОЯВАНЕ телескопична врата с 4 плъзгащи се крила

Код	Описание	Формула	Количество
M30A2	Вертикален профил	$H + 7$	8
M30A1	Хоризонтален профил	$(L - 134) / 4$	8
M30A3	Рамков профил	$H + 7$	2
M30A3	Рамков профил	$H - 2$	2
M30A3	Рамков профил	L	1
MA50152A60	Горен профил на рамката	$(1/2 L) - 1$	1
M30GR1	Уплътнение при затваряне	$H + 7$	2
M30GR2	Уплътнение при отваряне	$H - 8$	2
M30GR2	Уплътнение при отваряне	$H - 23$	2
M30GR10 (M30GR22)	Уплътнение за стъкло от 10 mm (22 mm)	$H - 113$	8
M30GR10 (M30GR22)	Уплътнение за стъкло от 10 mm (22 mm)	$(L - 134) / 4$	8
MAB415	Долна четка	$(L + 62) / 4$	4
MAB4811	Странична четка	$H + 7$	2
MAB4811	Странична четка	$H - 2$	2
MAB4811	Странична четка	$1/2 L + 65$	1
M30SET1	Комплект скоби и винтове за 1 врата	-	2
M30SET3	К-кт скоби и винтове за 1 телескоп. крило	-	2

10.2 РАЗМЕР НА СЪГКЛОТО (НЕ СЕ ДОСТАВЯ ОТ НАС)

Означение	Описание	Формула	Количество
	Защитно стъкло от 10 mm (22 mm)		4
Lv	Ширина на стъклото	$(L - 54) / 4$	
Hv	Височина на стъклото	$H - 93$	

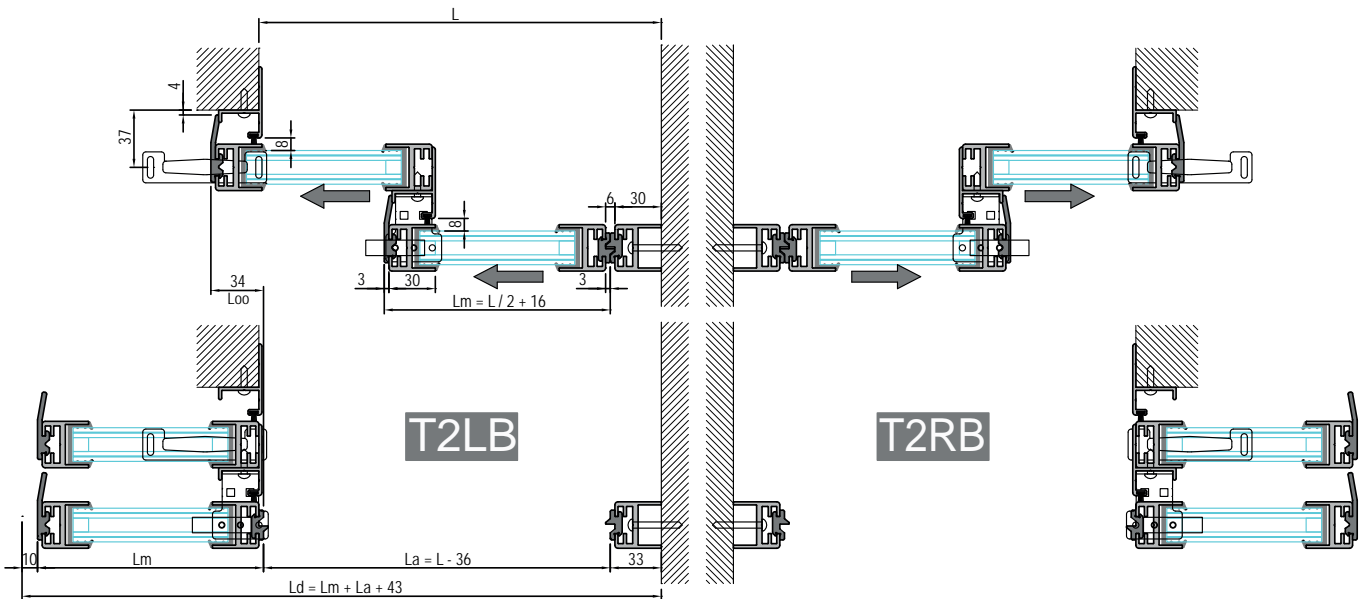
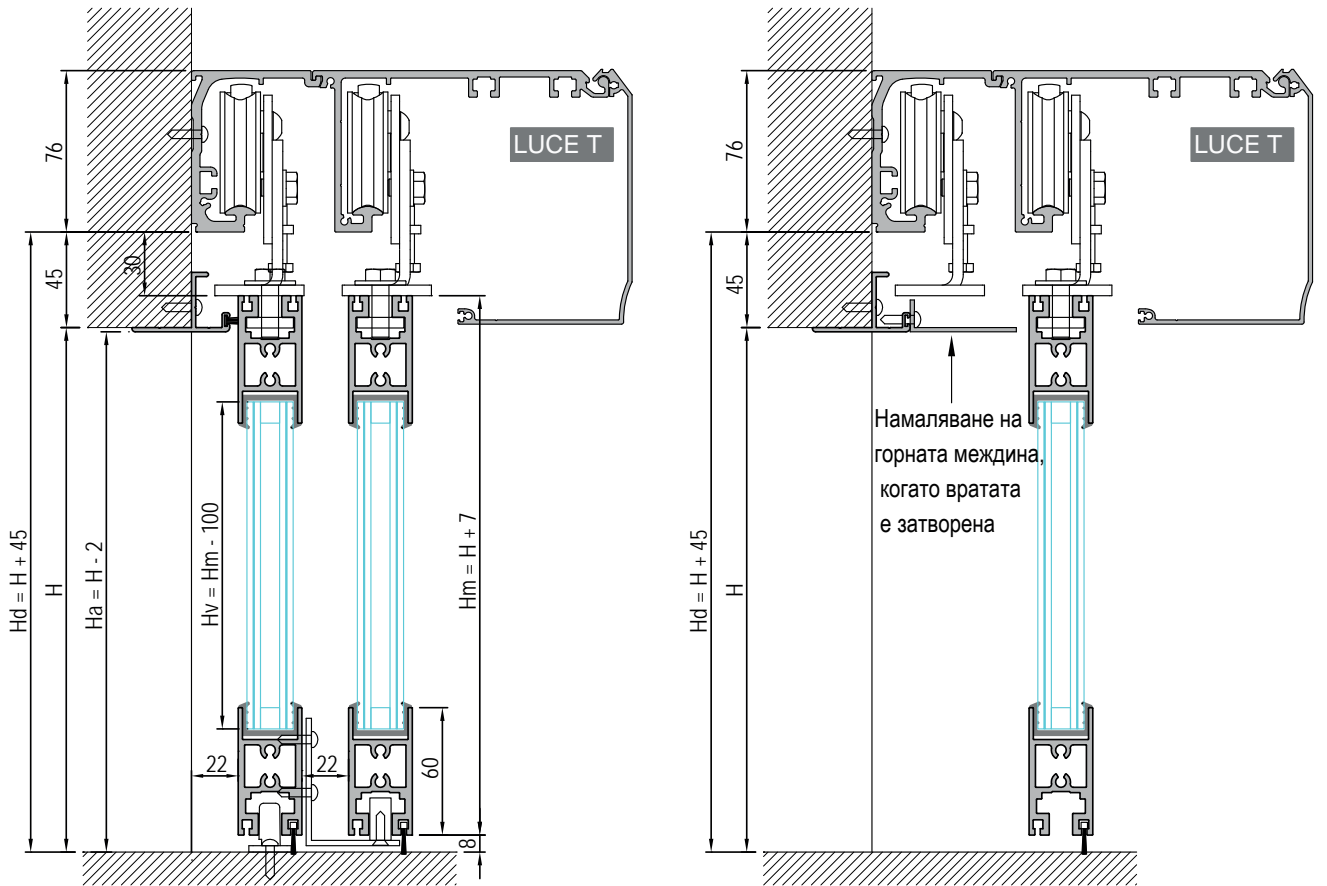


11.1 РАЗКРОЯВАНЕ на телескопична врата с 2 плъзгащи се крила

Код	Описание	Формула	Количество
M30A2	Вертикален профил	$H + 7$	4
M30A1	Хоризонтален профил	$(1/2 L) - 36$	4
M30A3	Рамков профил	$H + 7$	1
M30A3	Рамков профил	$H - 2$	1
M30A3	Рамков профил	L	1
M30A7	Рамков профил за 1 врата	$H - 2$	1
MA50152A60	Горен профил на рамката	$1/2 L$	1
MA50302A60	Profilo di cornice per 1 anta telescopica	$H - 2$	1
MA302A60	Плосък профил 30x2 mm	$H - 2$	2
M30GR1	Уплътнение при затваряне	$H + 7$	1
M30GR1	Уплътнение при затваряне	$H - 2$	1
M30GR2	Уплътнение при отваряне	$H - 8$	1
M30GR2	Уплътнение при отваряне	$H - 23$	1
M30GR10 (M30GR22)	Уплътнение за стъкло от 10 mm (22 mm)	$H - 113$	4
M30GR10 (M30GR22)	Уплътнение за стъкло от 10 mm (22 mm)	$(1/2 L) - 36$	4
MAB415	Долна четка	$(1/2 L) + 13$	2
MAB4811	Странична четка	$H + 7$	1
MAB4811	Странична четка	$H - 2$	1
MAB4811	Странична четка	$(1/2 L) + 30$	1
M30SET1	Комплект скоби и винтове за 1 врата	-	1
M30SET3	К-кт скоби и винтове за 1 телескоп. крило	-	1

11.2 РАЗМЕР НА СЪЪКЛОТО (НЕ СЕ ДОСТАВЯ ОТ НАС)

Означение	Описание	Формула	Количество
	Защитно стъкло от 10 mm (22 mm)		2
Lv	Ширина на стъклото	$(1/2 L) - 16$	
Hv	Височина на стъклото	$H - 93$	

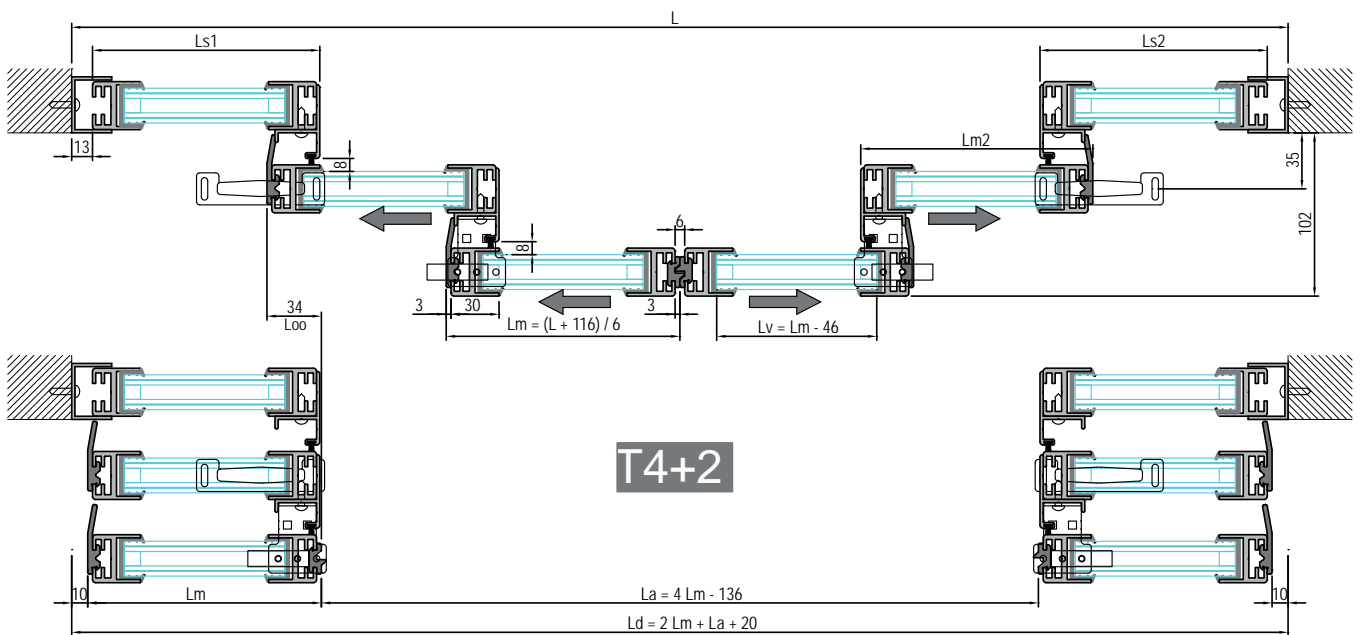
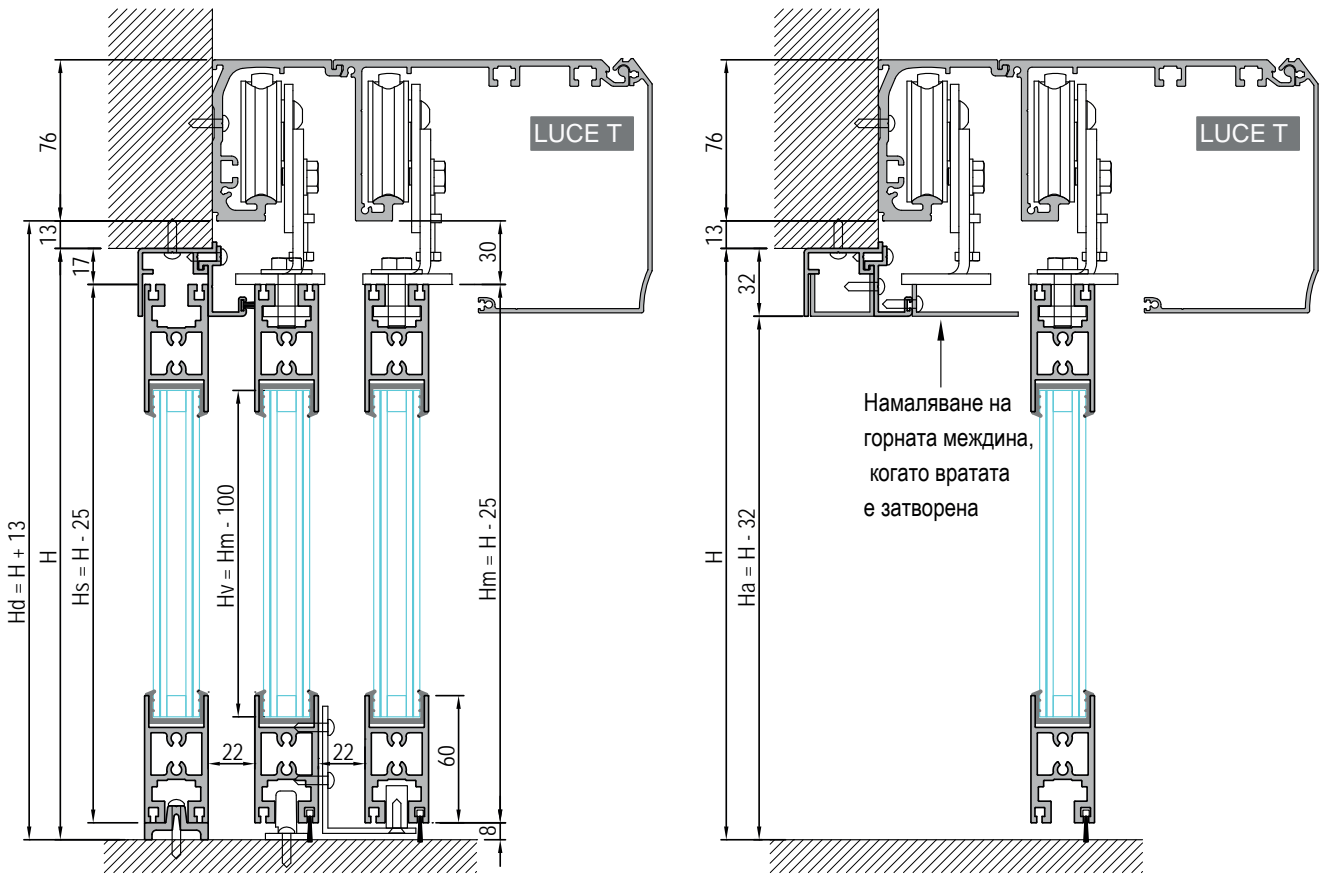


12.1 РАЗКРОЯВАНЕ на телескопична врата с 2 плъзгащи се крила в коридора

Код	Описание	Формула	Количество
M30A2	Вертикален профил	$H + 7$	4
M30A2	Вертикален профил	$H - 2$	1
M30A1	Хоризонтален профил	$(1/2 L) - 50$	4
M30A3	Рамков профил	$H + 7$	1
M30A3	Рамков профил	$H - 2$	1
M30A3	Рамков профил	L	1
MA50152A60	Горен профил на рамката	$(1/2 L) + 16$	1
M30GR1	Уплътнение при затваряне	$H + 7$	1
M30GR1	Уплътнение при затваряне	$H - 2$	1
M30GR2	Уплътнение при отваряне	$H - 8$	1
M30GR2	Уплътнение при отваряне	$H - 23$	1
M30GR10 (M30GR22)	Уплътнение за стъкло от 10 mm (22 mm)	$H - 113$	4
M30GR10 (M30GR22)	Уплътнение за стъкло от 10 mm (22 mm)	$(1/2 L) - 50$	4
MAB415	Долна четка	$(1/2 L) - 1$	2
MAB4811	Странична четка	$H + 7$	1
MAB4811	Странична четка	$H - 2$	1
MAB4811	Странична четка	$1/2 L + 16$	1
M30SET1	Комплект скоби и винтове за 1 врата	-	1
M30SET3	К-кт скоби и винтове за 1 телескоп. крило	-	1

12.2 РАЗМЕР НА СТЬЪКЛОТО (НЕ СЕ ДОСТАВЯ ОТ НАС)

Означение	Описание	Формула	Количество
	Защитно стъкло от 10 mm (22 mm)		2
Lv	Ширина на стъклото	$(1/2 L) - 30$	
Hv	Височина на стъклото	$H - 93$	

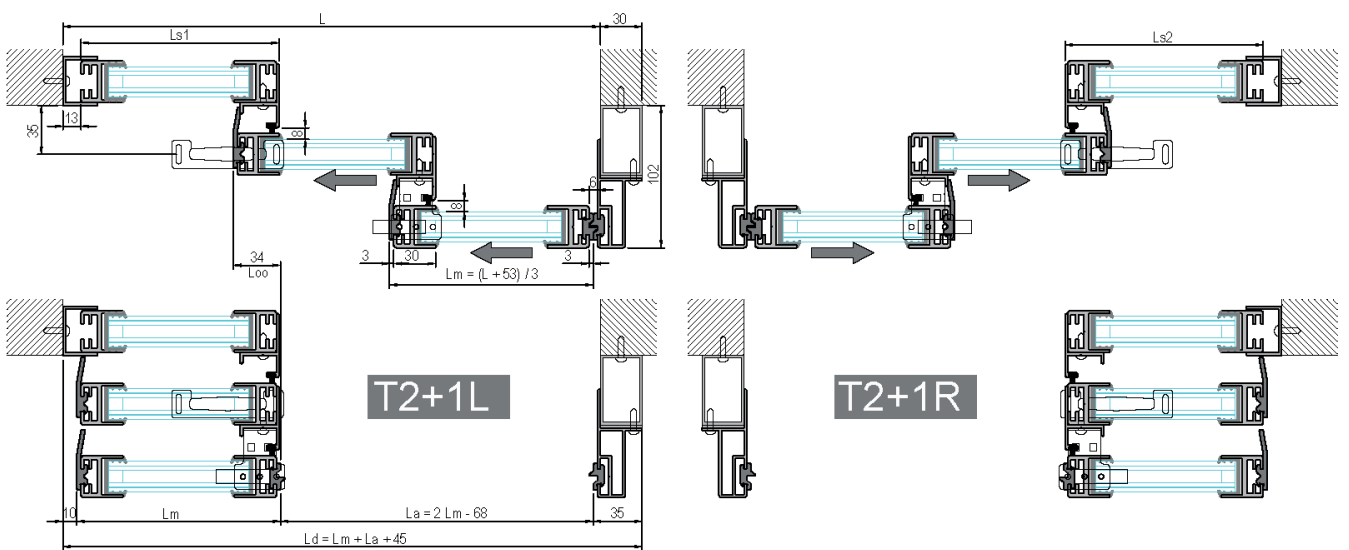
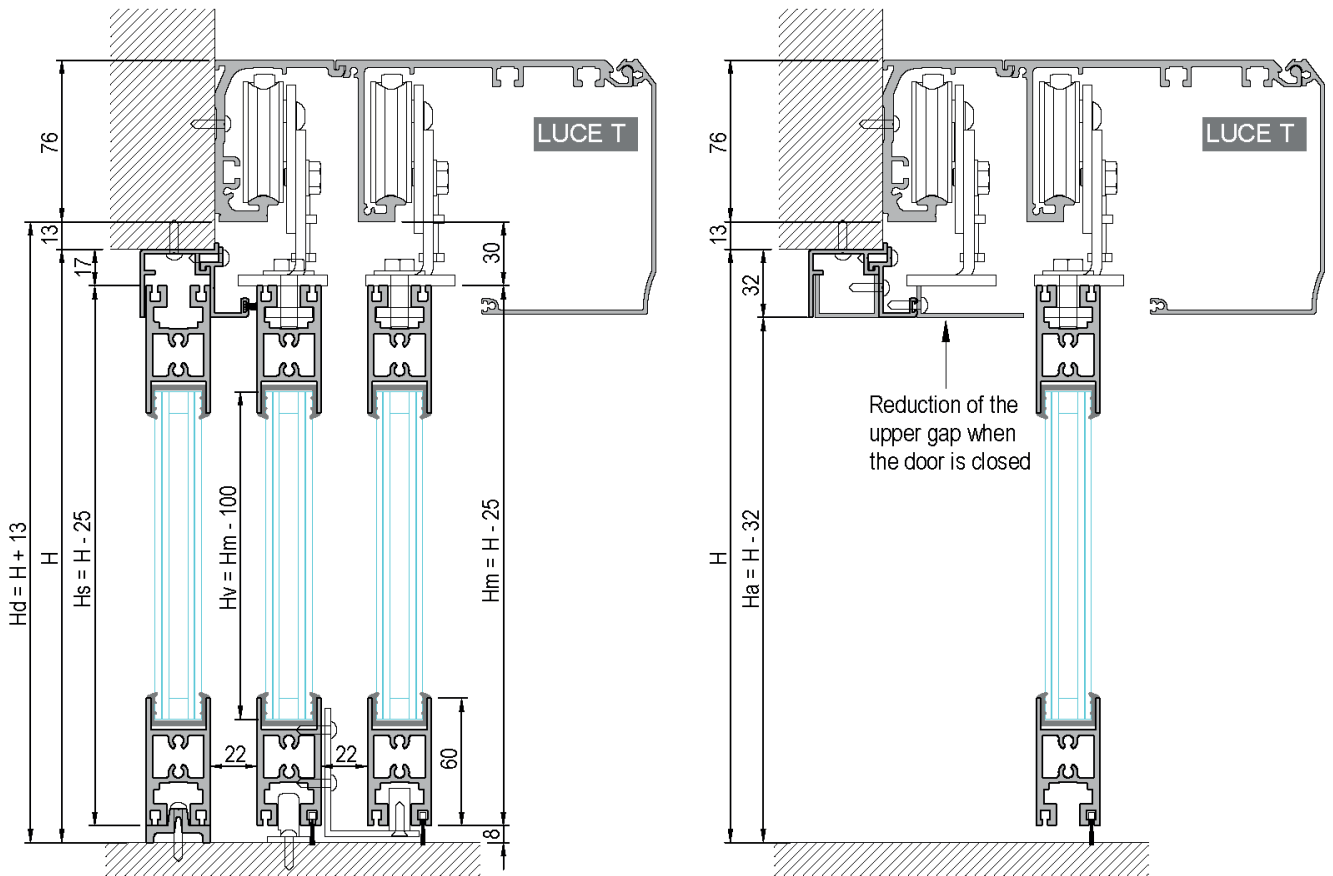


13.1 РАЗКРОЯВАНЕ на телескопична врата с 4 плъзгащи крила + 2 странични стени

Код	Описание	Формула	Количество
M30A2	Вертикален профил	$H - 25$	12
M30A1	Хоризонтален профил	$(L - 280) / 6$	12
M30A3	Рамков профил	$H - 25$	2
M30A3	Рамков профил	$H - 32$	2
M30A4	Подов профил	$(L + 146) / 6$	2
M30A6	Горен профил на рамката	L	1
M30A5	Горен профил на рамката	$L - 6$	1
MA35252A60	Рамков профил	$H - 32$	2
MA30202A60	Горен профил на рамката	$(L - 85) \times 2/3$	1
MA50152A60	Горен профил на рамката	$(L - 82) / 3$	1
M30GR1	Уплътнение при затваряне	$H - 25$	2
M30GR2	Уплътнение при отваряне	$H - 55$	2
M30GR2	Уплътнение при отваряне	$H - 40$	2
M30GR10 (M30GR22)	Уплътнение за стъкло от 10 mm (22 mm)	$H - 145$	12
M30GR10 (M30GR22)	Уплътнение за стъкло от 10 mm (22 mm)	$(L - 280) / 6$	12
MAB415	Долна четка	$(L + 14) / 6$	4
MAB4811	Страничната четка	$H - 25$	2
MAB4811	Страничната четка	$H - 32$	2
MAB4811	Страничната четка	$(L + 116) / 3$	1
SF30K1	Комплект скоби и винтове за 1 врата	-	2
SF30K2	К-кт скоби и винтове за 1 странична стена	-	2
SF30K3	К-кт скоби и винтове за 1 телескоп. крило	-	2

13.2 РАЗМЕР НА СЪЪКЛОТО (НЕ СЕ ДОСТАВЯ ОТ НАС)

Означение	Описание	Формула	Количество
	Защитно стъкло от 10 mm (22 mm)		6
Lv	Ширина на стъклото	$(L - 160) / 6$	
Hv	Височина на стъклото	$H - 125$	

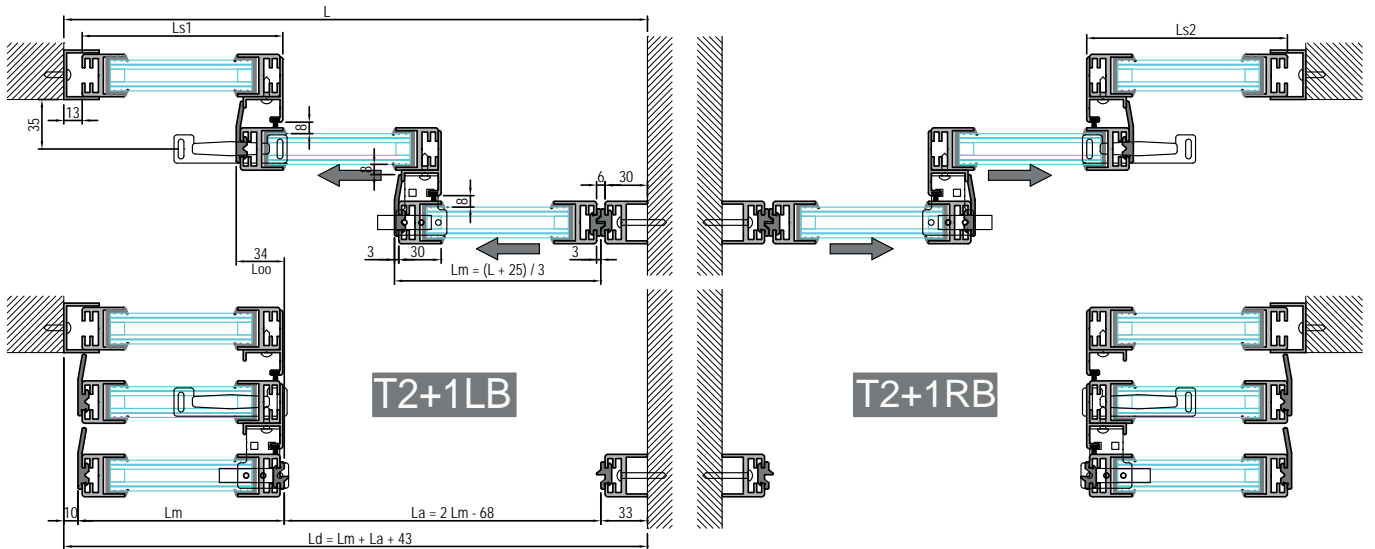
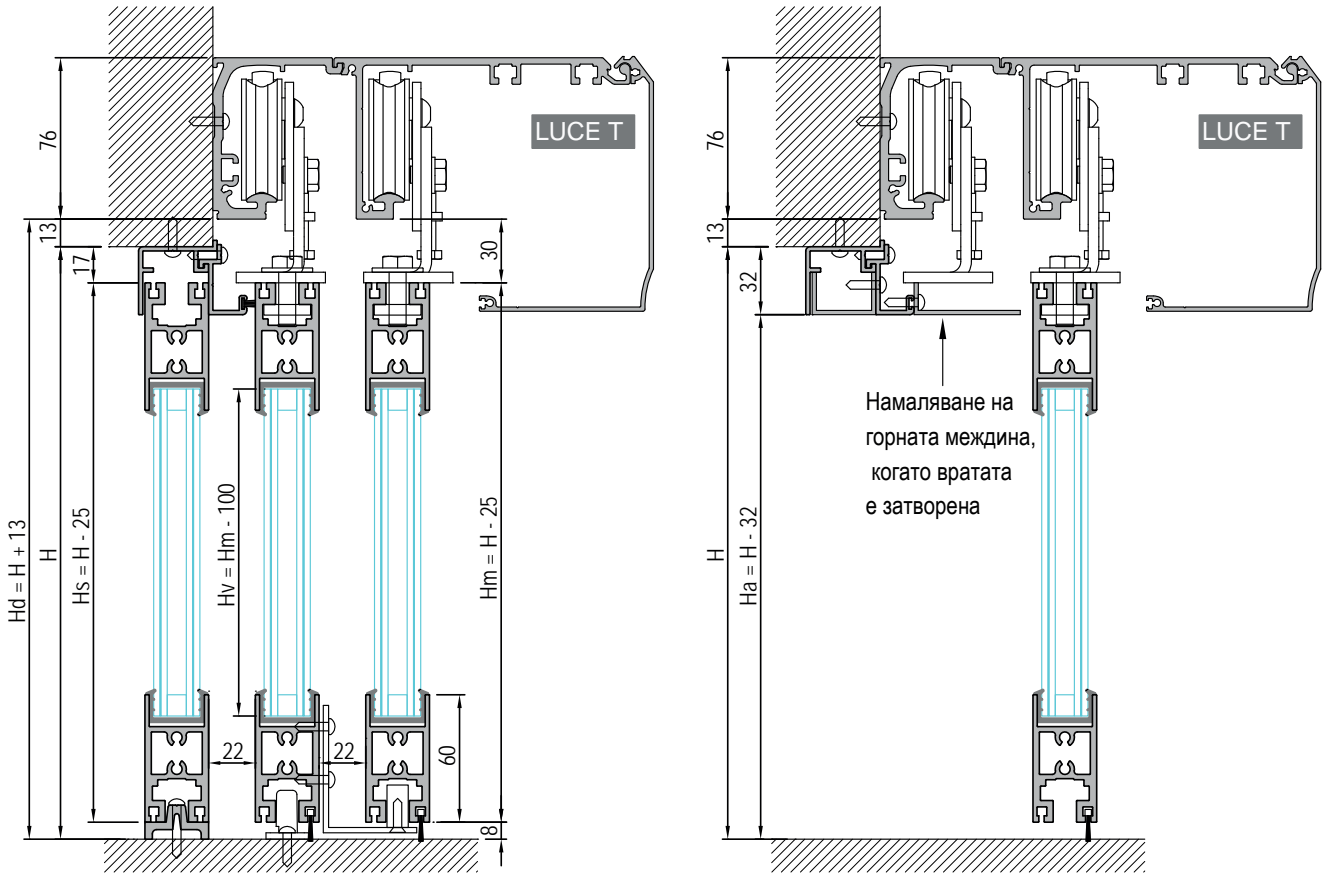


14.1 РАЗКРОЯВАНЕ на телескопична врата с 2 плъзгащи крила + 1 странична стена

Код	Описание	Формула	Количество
M30A2	Вертикален профил	$H - 25$	6
M30A1	Хоризонтален профил	$(L - 145) / 3$	6
M30A3	Рамков профил	$H - 25$	1
M30A3	Рамков профил	$H - 32$	1
M30A4	Подов профил	$(L + 68) / 3$	1
M30A6	Горен профил на рамката	L	1
M30A5	Горен профил на рамката	$L - 6$	1
M30A7	Рамков профил за 1 врата	$H - 32$	1
MA35252A60	Рамков профил	$H - 32$	1
MA50302A60	Profilo di cornice per 1 anta telescopica	$H - 32$	1
MA302A60	Плосък профил 30x2 mm	$H - 32$	1
MA30202A60	Горен профил на рамката	$(L - 40) \times 2/3$	1
MA50152A60	Горен профил на рамката	$(L - 37) / 3$	1
M30GR1	Уплътнение при затваряне	$H - 25$	1
M30GR1	Уплътнение при затваряне	$H - 32$	1
M30GR2	Уплътнение при отваряне	$H - 55$	1
M30GR2	Уплътнение при отваряне	$H - 40$	1
M30GR10 (M30GR22)	Уплътнение за стъкло от 10 mm (22 mm)	$H - 145$	6
M30GR10 (M30GR22)	Уплътнение за стъкло от 10 mm (22 mm)	$(L - 145) / 3$	6
MAB415	Долна четка	$(L + 2) / 3$	2
MAB4811	Страничнана четка	$H - 25$	1
MAB4811	Страничнана четка	$H - 32$	1
MAB4811	Страничнана четка	$(L + 53) / 3$	1
M30SET1	Комплект скоби и винтове за 1 врата	-	1
M30SET2	К-кт скоби и винтове за 1 странична стена	-	1
M30SET3	К-кт скоби и винтове за 1 телескоп. крило	-	1

14.2 РАЗМЕР НА СЪЪКЛОТО (НЕ СЕ ДОСТАВЯ ОТ НАС)

Означение	Описание	Формула	Количество
	Защитно стъкло от 10 mm (22 mm)		3
Lv	Ширина на стъклото	$(L - 85) / 3$	
Hv	Височина на стъклото	$H - 125$	



15.1 РАЗКРОЯВАНЕ на телескопична врата с 2 плъзгащи крила + 1 странична стена в коридора

Код	Описание	Формула	Количество
M30A2	Вертикален профил	$H - 25$	6
M30A2	Вертикален профил	$H - 32$	1
M30A1	Хоризонтален профил	$(L - 173) / 3$	6
M30A3	Рамков профил	$H - 25$	1
M30A3	Рамков профил	$H - 32$	1
M30A4	Подов профил	$(L + 40) / 3$	1
M30A6	Горен профил на рамката	L	1
M30A5	Горен профил на рамката	$L - 6$	1
MA35252A60	Рамков профил	$H - 32$	1
MA30202A60	Горен профил на рамката	$(L - 26) \times 2/3$	1
MA50152A60	Горен профил на рамката	$(L + 25) / 3$	1
M30GR1	Уплътнение при затваряне	$H - 25$	1
M30GR1	Уплътнение при затваряне	$H - 32$	1
M30GR2	Уплътнение при отваряне	$H - 55$	1
M30GR2	Уплътнение при отваряне	$H - 40$	1
M30GR10 (M30GR22)	Уплътнение за стъкло от 10 mm (22 mm)	$H - 145$	6
M30GR10 (M30GR22)	Уплътнение за стъкло от 10 mm (22 mm)	$(L - 173) / 3$	6
MAB415	Долна четка	$(L - 26) / 3$	2
MAB4811	Странична четка	$H - 25$	1
MAB4811	Странична четка	$H - 32$	1
MAB4811	Странична четка	$(L + 25) / 3$	1
M30SET1	Комплект скоби и винтове за 1 врата	-	1
M30SET2	К-кт скоби и винтове за 1 странична стена	-	1
M30SET3	К-кт скоби и винтове за 1 телескоп. крило	-	1

15.2 РАЗМЕР НА СТЪКЛОТО (НЕ СЕ ДОСТАВЯ ОТ НАС)

Означение	Описание	Формула	Количество
	Защитно стъкло от 10 mm (22 mm)		3
Lv	Ширина на стъклото	$(L - 113) / 3$	
Hv	Височина на стъклото	$H - 125$	

myone

myone S.r.l - Via T. Abbate, 52 - 30020 Quarto d'Altino (VE) - ITALY Tel. +39 0422 824384 - Fax +39 0422 824384

www.myoneautomation.com